

## Electrician Theory - 1st Year NIMI Question

### Module:9 Earthing (अर्थिंग)

**Q1. What is the minimum size of Copper earth continuity conductor used in single phase domestic wiring as per BIS? | बीआईएस के अनुसार एकल चरण घरेलू वायरिंग में तांबा अर्थ निरंतरता कंडक्टर का न्यूनतम आकार क्या है?**

- (A) 3 Sq.mm
- (B) 3.5 Sq.mm
- (C) 2.5 Sq.mm
- (D) 1.5 Sq.mm

Answer:D,

**Q2. Which method is used to reduce earth resistance value in a existing earth? | H CT 3724 संयोजन में अर्थ प्रतिरोध मान को कम करने के लिए किस पद्धति का उपयोग किया जाता है?**

- (A) Increasing the length of electrode | इलेक्ट्रोड की लंबाई बढ़ाना
- (B) Keeping wet condition in earth pits always | धरती के गड्ढों में हमेशा गीला स्थिति में रखना
- (C) Adding more sand and charcoal in earth pits | गड्ढे में और रेत तथा चारकोल भरना
- (D) Increasing the diameter of earth electrode | भू इलेक्ट्रोड का व्यास बढ़ाना

Answer:B,

**Q3. Why A.C is required to measure the earth resistance by using earth resistance tester? | अर्थ प्रतिरोध परीक्षक का उपयोग करके अर्थ के प्रतिरोध को मापने के लिए A.C की आवश्यकता क्यों है?**

- (A) Regulate the current | करंट का नियमन करें
- (B) Increase the voltage drop | वोल्टेज पात बढ़ाएँ
- (C) Decrease the voltage drop | वोल्टेज पात घटाएँ
- (D) Avoid electrolytic emf interference | अपघट्य वि.वा. बल को हटाना

Answer:D,

**Q4. What is the formula to find voltage drop of a A.C single phase wiring circuit? | A.C एकल फेज वायरिंग परिपथ के वोल्टेज पात को निकालने का सूत्र क्या है?**

- (A) Voltage drop = IR volt | वोल्टेज पात = IR वोल्ट
- (B) Voltage drop = I<sup>2</sup>R volt | वोल्टेज पात = I<sup>2</sup>R वोल्ट
- (C) Voltage drop = I/R volt | वोल्टेज पात = I/R वोल्ट
- (D) Voltage drop=IR/2 volt | वोल्टेज पात = IR/2 वोल्ट

Answer:A,

**Q5. What is the maximum permissible load for a power sub circuit as per I.E rules? | I.E नियमों के अनुसार पावर उप-परिपथ के लिए अधिकतम अनुमेय भार क्या है?**

- (A) 800 Watt
- (B) 1500 Watt
- (C) 2000 Watt
- (D) 3000 Watt

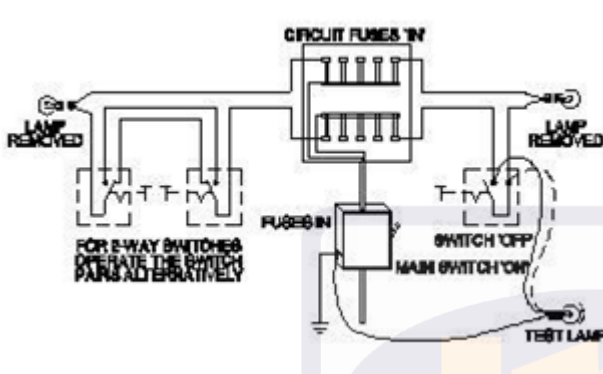
Answer:D,

**Q6. Which location the service connection supply leads to be connected at consumer main board? | उपभोक्ता मुख्य बोर्ड में सेवा संयोजन आपूर्ति किस स्थान से जुड़ी होती है?**

- (A) IC cut out | आईसी कट आउट
- (B) Main switch | मुख्य स्विच
- (C) Energy meter | ऊर्जामापी
- (D) Distribution board | वितरण बोर्ड

Answer: B,

**Q7. What is the type of test in domestic wiring installation? | घरेलू वायरिंग स्थापना में परीक्षण का प्रकार क्या है?**



- (A) Polarity test | ध्रुवता जांच
- (B) Continuity (or) open circuit test | निरंतरता (या) खुला परिपथ जांच
- (C) Insulation resistance test between conductors | चालकों के मध्य कुचालक प्रतिरोध जांच
- (D) Insulation resistance test between conductors and earth | चालकों एवं भूमि के मध्य कुचालक प्रतिरोध जांच

Answer: A,

**Q8. What is the permissible leakage current in domestic wiring installation? | घरेलू वायरिंग स्थापना में अनुमत रिसाव वर्तमान क्या है?**

- (A)  $1/5 \times$  Full load current |  $1/5 \times$  पूर्ण भार धारा
- (B)  $1/50 \times$  Full load current |  $1/50 \times$  पूर्ण भार धारा
- (C)  $1/500 \times$  Full load current |  $1/500 \times$  पूर्ण भार धारा
- (D)  $1/5000 \times$  Full load current |  $1/5000 \times$  पूर्ण भार धारा

Answer: D,

**Q9. Which formula is used to calculate the diversity factor? | विविधता गुणांक की गणना करने के लिए किस सूत्र का उपयोग किया जाता है?**

- (A) Diversity Factor = Maximum Load/Installed Load
- (B) Diversity Factor = Installed load/Minimum load
- (C) Diversity Factor = Minimum actual load/Installed load
- (D) Diversity Factor = Installed load/Minimum actual load

Answer: C,

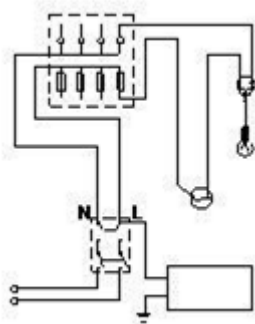
**Q10. Which instrument is used to test new domestic wiring installation? | नए घरेलू वायरिंग स्थापना का परीक्षण करने के लिए किस उपकरण का उपयोग किया जाता है?**

- (A) Multimeter | मल्टीमीटर

- (B) Megger | मेगर
- (C) Shunt type ohmmeter | शंट प्रकार ओम मीटर
- (D) Series type ohmmeter | श्रेणी प्रकार ओम मीटर

Answer: B,

**Q11. What is the type of test in the wiring installation? | वायरिंग स्थापना में परीक्षण का प्रकार क्या है?**



- (A) Polarity test | ध्रुवता जांच
- (B) open circuit test | खुला परिपथ जांच
- (C) Insulation resistance test between conductors | चालकों के मध्य कुचालक प्रतिरोध जाँच
- (D) Insulation resistance test between conductors and earth | चालकों एवं भूमि के मध्य कुचालक प्रतिरोध

Answer: D,

**Q12. Where system earthing is done? | सिस्टम अर्थिंग कहाँ किया जाता है?**

- (A) Generating station | जनरेटिंग स्टेशन
- (B) Electroplating installation | विद्युतलेपन स्थापना
- (C) Small industrial installation | छोटी औद्योगिक स्थापना
- (D) Domestic wiring installation | घरेलू वायरिंग स्थापना

Answer: A,

**Q13. What is the test to be carried out by using megger? | मेगर का उपयोग करके क्या परीक्षण किया जाना है?**

- (A) Polarity test | ध्रुवता जांच
- (B) Insulation resistance test | कुचालक प्रतिरोध परीक्षण
- (C) Earth electrode resistance test | भू इलेक्ट्रोड प्रतिरोध जांच
- (D) Earth conductor continuity test | भू चालक निरंतरता जांच

Answer: B,

**Q14. What is the reason of lamp glowing dim and motor running slow in a domestic wiring circuit? | घरेलू वायरिंग सर्किट में लैंप चमक कम और मोटर धीमी गति से चलने का क्या कारण है?**

- (A) open circuit in the neutral line | न्यूट्रल लाइन में खुला परिपथ
- (B) Short circuit between conductors | चालकों के बीच लघुपथन
- (C) High value series resistance fault | उच्च मान श्रेणी परिपथ दोष
- (D) open circuit in the earth conductor | भू समपर्क तार में खुला परिपथ

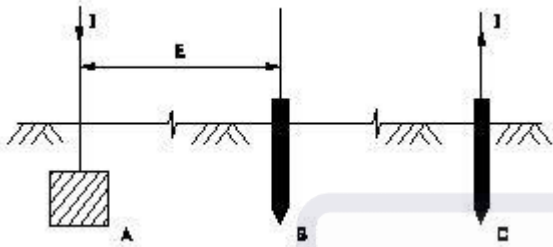
Answer: C,

**Q15. Which wiring installation the System earthing is to be done? | सिस्टम अर्थिंग को किस वायरिंग स्थापना के लिए किया जाना है?**

- (A) substations | उपकेंद्र
- (B) Godown wiring | गोदाम वायरिंग
- (C) Domestic wiring | घरेलू वायरिंग
- (D) Commercial wiring | व्यावसायिक वायरिंग

answer:A,

**Q16. Which method of earth resistance measurement is illustrated? | पृथ्वी प्रतिरोध माप की कौन सी विधि सचित्र है?**



- (A) Fall of current | करंट का कम होना
- (B) Fall of potential | विभव का पतन
- (C) Current dividing | धारा विभाजन
- (D) Potential dividing | विभव विभाजन

Answer:B,

**Q17. How to control harmonic distortions in neutral connections as per IE rule? | IE नियम के अनुसार उदासीन संयोजन में हार्मोनिक विकृतियों को कैसे नियंत्रित किया जाए?**

- (A) Earthing through impedance | प्रतिबाधा के माध्यम से कमाई
- (B) Providing by plate earthing | प्लेट अर्थिंग द्वारा प्रदान करना
- (C) Increasing conductor size | चालक का आकार बढ़ाना
- (D) Providing parallel earthing | समान्तर अर्थिंग देना

Answer:A,

**Q18. What is the function of current reverser in earth resistance tester? | अर्थ प्रतिरोध परीक्षक में धारा उत्क्रमक का कार्य क्या है?**

- (A) Converts A.C. into D.C | ए.सी. को डी. सी. में परिवर्तित करता है
- (B) Reverses the polarity of D.C | D.C की ध्रुवीयता को उलट देता है
- (C) Changes D.C. supply into A.C supply | SRH आपूर्ति को एसी आपूर्ति में बदलना
- (D) Reverses the direction of rotation of the generator | जनित्र की घूमने की दिशा बदलना

Answer:C,

**Q19. What is the advantage of stranded conductor over solid conductor? | गुथे हुए कंडक्टर का ठोस कंडक्टर की तुलना में क्या फायदा है?**

- (A) Cost is less | लागत कम है
- (B) More flexible | अधिक लचीला
- (C) Less voltage drop | कम वोल्टेज पात
- (D) More insulation resistance | अधिक कुचालक प्रतिरोध

Answer:B,

**Q20. How the earth resistance can be reduced?** | पृथ्वी के प्रतिरोध को कैसे कम किया जा सकता है?

- (A) Providing double earthing | दोहरी अर्थिंग प्रदान करना
- (B) Reducing the pit depth for earthing | अर्थिंग के लिए गड्ढे की गहराई कम करना
- (C) Increasing the length of the electrodes | इलेक्ट्रोड की लम्बाई बढ़ाना
- (D) Decreasing the length of the electrodes | इलेक्ट्रोड की लम्बाई घटाना

Answer:A,

**Q21. What is the reason for supplying AC to the electrodes for measuring earth resistance?** | पृथ्वी प्रतिरोध को मापने के लिए इलेक्ट्रोड को एसी की आपूर्ति करने का क्या कारण है?

- (A) Provide electrostatic shield | स्थिर विद्युत शील्ड प्रदान करें
- (B) Protect the coils in the meter | मीटर में कुंडली को सुरक्षित रखें
- (C) Reduce the value of current in the meter | मीटर में धारा का मान घटाना
- (D) Avoid the effect of electrolytic emf interference | विद्युत अपघट्य विवा बल को हटाना

Answer:D,

**Q22. Why the pointer is not stable at zero on the scale as the megger is not in use?** | मेगर उपयोग में नहीं है, फिर भी क्यों सूचक पैमाना शून्य पर स्थिर नहीं है?

- (A) It is not having controlling Torque | यह बलाघूर्ण को नियंत्रित नहीं कर रहा है
- (B) Provided with air friction damping | हवा घर्षण डैम्पिंग प्रदान की
- (C) The deflecting torque is directly proportional to the current | विचलन बलाघूर्ण धारा के समानुपाती है
- (D) The deflecting torque is directly proportional to the square of the current | विचलन बलाघूर्ण धारा के वर्ग के समानुपाती है ।

Answer:A,

**Q23. which is proportional for the deflection of ohmmeter needle in earth resistance tester?** | पृथ्वी प्रतिरोध परीक्षक में ओममीटर सुई के विक्षेपण किसके आनुपातिक है?

- (A) Current in current coil | धारा कुंडली में धारा
- (B) current in potential coil | विभव कुंडली में धारा
- (C) speed of the handle rotation | हैंडल घूर्णन की गति
- (D) Ratio of the current in two coils | दो कुंडलियों में धारा का अनुपात

Answer:D,

**Q24. Which principle the earth resistance tester works?** | पृथ्वी प्रतिरोध परीक्षक किस सिद्धांत पर काम करता है?

- (A) Self induction | स्व प्रेरण
- (B) Mutual induction | अन्योन्य प्रेरण
- (C) Fall of potential method | विभव पात विधि
- (D) Fleming's left hand rule | फ्लेमिंग का बाएं हाथ का नियम

Answer:C,

**Q25. Why system earthing is different in utilization than equipment earthing?** | उपकरण अर्थिंग की तुलना में सिस्टम अर्थिंग अलग क्यों है?

- (A) It protects human only | यह केवल मनुष्यों की रक्षा करता है
- (B) It protects from all circuit faults | यह सभी परिपथ दोषों से बचाता है
- (C) It is associated with current carrying conductors | यह धारा वाहक चालकों से सम्बंधित है

(D) It is connected to the non current carrying metal work | यह गैर धारा वाहक धातुओं से सम्बंधित है

Answer:C,

**Q26. What is the effect if a person receives a shock current of 20 mA? | यदि किसी व्यक्ति को 20 mA धारा का झटका प्राप्त होता है तो क्या प्रभाव पड़ता है?**

- (A) No sensation | कोई संवेदना नहीं
- (B) Painful shock | दर्दनाक झटका
- (C) Heart convulsions | हृदय आघात
- (D) Become unconscious | बेहोश होना

Answer:B,

**Q27. Which electrical equipment L series type MCB's are used? | MCB के किस विद्युत उपकरण। श्रेणी का उपयोग किया जाता है?**

- (A) Geysers | गीजर
- (B) Locomotives | लोकोमोटिव
- (C) Halogen lamps | हैलोजन लैंप
- (D) Air conditioners | एयर कंडिशनर

Answer:A,

**Q28. What is the megger reading in a dead short wiring installation? | डेड लघु वायरिंग इंस्टॉलेशन में मेगर क्या पढ़ रहा है?**

- (A) 0MW
- (B) 1 MW
- (C) 500 MW
- (D) Infinity | अनंत

Answer:A,

**Q29. What is the advantage of crimping? | क्रिम्पिंग से क्या फायदा है?**

- (A) Gives neat appearance | साफ सुथरा रूप देता है
- (B) Reduce load current | भार धारा कम करें
- (C) Avoid loose connections | ढीले संयोजनों को टालना
- (D) Easy to replace | आसानी से बदलना

Answer:C,