

Module-7: electronic exercise | इलेक्ट्रॉनिक अभ्यास

Q1 Which resistor is used to measure light intensity? | प्रकाश की तीव्रता को मापने के लिए किस अवरोधक का उपयोग किया जाता है?

- A VDR
- B NTC
- C PTC
- D LDR

Answer:D,

Q 2 Which code indicates silicon semiconductor diode? | सिलिकॉन सेमी कंडक्टर डायोड किस कोड को इंगित करता है?

- A OA79
- B BY 126
- C IN 4007
- D 2N3055

Answer:B,

Q3 What is the input ripple frequency (Fin) of full wave rectifier? | फुल वेव रेक्टिफायर का इनपुट रिपल फ्रिक्वेंसी (फिन) क्या है?

- A $F_{in} = \frac{1}{2} F$
- B $F_{in} = F_{in}$
- C $F_{in} = 2 F_{in}$
- D $F_{in} = \sqrt{2} F_{in}$

Answer:C,

Q 4 Which is a active component? | एक सक्रिय घटक कौन सा है?

- A Inductor | इंडक्टर
- B Resistor | रजिस्टर
- C Capacitor | कैपेसिटर
- D Transistor | ट्रांजिस्टर

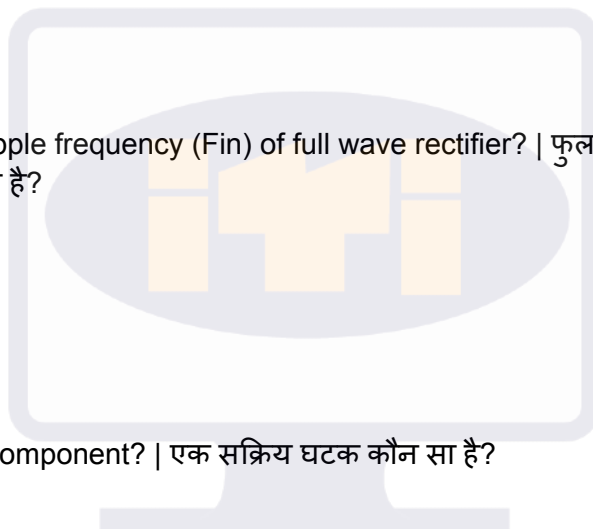
Answer:D,

Q 5 Which letter indicates the compound material cadmium sulfide? | कौन सा अक्षर यौगिक पदार्थ कैडमियम सल्फाइड को इंगित करता है?

- A A
- B B
- C C
- D R

Answer:D,

Q6 What is the name of the symbol? | प्रतीक का नाम क्या है?





- A Two input OR gate | दो इनपुट OR गेट
- B Two input AND gate | दो इनपुट AND गेट
- C Two input NOR gate | दो इनपुट NOR गेट
- D Two input NAND gate | दो इनपुट NAND गेट

Answer:D,

Q 7 which is a passive component? | एक निष्क्रिय घटक कौन सा है?

- A Diac | डायक
- B Diode | डायोड
- C Transistor | ट्रांजिस्टर
- D Capacitor | संधारित्र

Answer:D,

Q 8 What is the name of the device symbol? | डिवाइस सिंबल का नाम क्या है?



- A SCR | एससीआर
- B IGBT | आईजीबीटी
- C DIAC | डायक
- D TRIAC | ट्रायक

Answer:C,

Q 9 How many characters are in hexadecimal number system? | हेक्साडोसेमल संख्या प्रणाली में कितने वर्ण हैं?

- A 6
- B 8
- C 12
- D 16

Answer:D,

Q 10 which electronic circuit generates A.C signal without input? | कौन सा इलेक्ट्रॉनिक सर्किट बिना इनपुट के A.C सिग्नल उत्पन्न करता है?

- A Filter circuit | फिल्टर सर्किट
- B Rectifier circuit | दिष्टकारी सर्किट
- C Amplifier circuit | प्रवर्धक सर्किट
- D Oscillator circuit | दोलन सर्किट

Answer:D,

Q 11 Which instrument provides a visual representation of measured or tested quantities? | कौन सा उपकरण मापे गए या परीक्षणित मात्रा का एक दृश्य प्रतिनिधित्व प्रदान करता है?

- A Voltage stabilizer | वोल्टेज स्टेबलाइजर
- B Function generator | फलन जनक
- C Cathode ray oscilloscope | कैथोड रे ऑसिलोस्कोप
- D Radio frequency generator | रेडियो फ्रीक्वेंसी जनरेटर

Answer:C,

Q12 What is the name of amplifier? | एम्पलीफायर का नाम क्या है?



- A Common emitter amplifier | कॉमन एमिटर एम्पलीफायर
- B Class B push pull amplifier | क्लास बी पुश पुल एम्पलीफायर
- C Common collector amplifier | कॉमन कलेक्टर एम्पलीफायर
- D Class AB push pull amplifier | क्लास एबी पुश पुल एम्पलीफायर

Answer:B,

Q13 What is the formula to calculate the resonance frequency in an oscillator circuit? | एक दोलन सर्किट में अनुनाद आवृत्ति की गणना करने का सूत्र क्या है?

- A $F_r = \frac{1}{2\pi LC}$
- B $F_r = \frac{1}{\sqrt{2\pi LC}}$
- C $F_r = \frac{1}{2\pi \sqrt{LC}}$
- D $F_r = \frac{1}{LC \sqrt{2\pi}}$

Answer:C,

Q14 What is the minimum voltage required in the base emitter junction to conduct a silicon transistor? | सिलिकॉन ट्रांजिस्टर के संचालन के लिए बेस एमिटर जंक्शन में न्यूनतम वोल्टेज की आवश्यकता क्या है?

- A 0.2V-0.3V
- B 0.4V-0.5V
- C 0.6V-0.7V
- D 0.81-0.9V

Answer:C,

Q15 What is the minimum and maximum value of resistor with four colour bands, red, violet, orange and gold respectively? | क्रमशः चार रंग बैंड, लाल, बैंगनी, नारंगी और सोने के साथ प्रतिरोध का न्यूनतम और अधिकतम मान क्या है?

- A 237500-262500 Ohm
- B 247000-273000 Ohm
- C 256500-283500 Ohm
- D 224000-336000 Ohm

Answer:C

Q16 What is the reason for barrier voltage is more in silicon material? | सिलिकॉन सामग्री में रोधिका वोल्टेज का कारण क्या है?

- A Lower atomic number | कम परमाणु संख्या
- B Resistance is very low | प्रतिरोध बहुत कम है
- C Doping percentage is more | डोपिंग प्रतिशत अधिक है
- D Valence electrons are two only | वैलेंस इलेक्ट्रॉन केवल दो हैं

Answer:A,

Q17 What is the reason for widened barrier in a reverse biased diode? | रिवर्स बायस्ड डायोड में चौड़ी बाधा का कारण क्या है?

- A Minority carriers in two materials are neutralised | दो सामग्रियों में अल्पसंख्यक वाहक उदासीन होना
- B Electron in N material is drifted to positive terminal | एन मटेरियल से इलेक्ट्रॉन तेज़ी से पॉजिटिव टर्मिनल में चला जाता है
- C Holes in P material attracted to negative terminal | पी सामग्री में होल नकारात्मक टर्मिनल के लिए आकर्षित किया
- D Electrons and holes are attracted towards supply terminals | इलेक्ट्रॉन और होल आपूर्ति टर्मिनलों की ओर आकर्षित होते हैं

Answer:D

Q18 which is the advanced version of power electronic component used in the output stage in drives? | ड्राइव में आउटपुट चरण में उपयोग किए जाने वाले पावर इलेक्ट्रॉनिक घटक का उन्नत संस्करण कौनसा है?

- A FET
- B UJT
- C SCR
- D IGBT

Answer:D,

Q19 Which logic gate refers the truth table? | सत्य तालिका किस लॉजिक गेट को संदर्भित करती है?

A	B	Y = AB
0	0	0
1	0	0
0	1	0
1	1	1

- A OR gate | OR गेट
 - B NOT gate | NOT गेट
 - C AND gate | AND गेट
 - D NOR gate | NOR गेट
- Answer:C,

Q20 Which quantity can be measured by CRO? | सीआरओ द्वारा किस मात्रा को मापा जा सकता है?

- A Frequency | आवृत्ति
- B Inductance | प्रेरकत्व
- C Resistance | प्रतिरोध
- D Power factor | शक्ति गुणांक

Answer:A,

Q21 Which is the main application of SCR? | सकारात्मक फीड का मुख्य अनुप्रयोग कौन सा है?

- A Amplifier | प्रवर्धक
- B Oscillators | दोलक
- C Multi vibrators | मल्टी वाइब्रेटर
- D Speed control of motors | मोटरों का गति नियंत्रण

Answer:D,

Q22 Which doping material is used to make P-type semiconductor? | पी-टाइप सेमी कंडक्टर बनाने के लिए किस डोपिंग सामग्री का उपयोग किया जाता है?

- A Boron | बोरान
- B Arsenic | आर्सेनिक
- C Antimony | एंटीमनी
- D Phosphorous | फास्फोरस

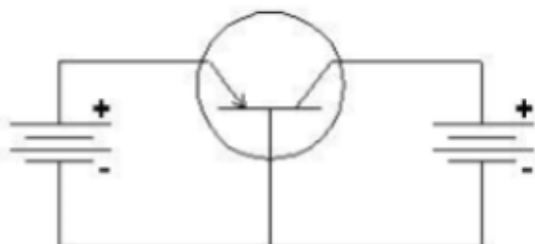
Answer:A,

Q23 which type of biasing is required to a NPN transistor for amplification? | प्रवर्धन के लिए NPN ट्रांजिस्टर के लिए किस प्रकार की अभिनति की आवश्यकता होती है?

- A Base ground, emitter and collector positive | बेस ग्राउंड, एमिटर और कलेक्टर पॉजिटिव
- B Base negative, emitter positive and collector negative | बेस निगेटिव, एमिटर पॉजिटिव और कलेक्टर नेगेटिव
- C Base positive, emitter negative and collector positive | बेस पॉजिटिव, एमिटर निगेटिव और कलेक्टर
- D Base positive, emitter negative and collector negative | बेस पॉजिटिव, एमिटर निगेटिव और कलेक्टर निगेटिव

Answer:C,

Q24 What is the type of function in the transistor circuit? | ट्रांजिस्टर सर्किट में फंक्शन का प्रकार क्या है?



- A Switching | स्विचिंग
- B Oscillation कंपन
- C Modulation | मॉड्यूलेशन
- D Amplification | प्रवर्धन

Answer:A,

Q25 Why negative feedback is required in amplifier circuits? | एम्पलीफायर सर्किट में नकारात्मक फीडबैक की आवश्यकता क्यों है?

- A To reduce the distortion | विकृति को कम करने के लिए
- B To increase the amplification factor | प्रवर्धन कारक को बढ़ाने के लिए
- C To increase the output voltage gain | आउटपुट वोल्टेज बढ़ाने के लिए
- D To increase the output current gain | आउटपुट धारा लाभ में वृद्धि करने के लिए

Answer:A,

Q26 What is the purpose of DIAC in power control circuits? | पावर कंट्रोल सर्किट में DIAC का उद्देश्य क्या है?

- A As rectifier | रेक्टिफायर के रूप में
- B For triggering | ट्रिगर करने के लिए
- C As an oscillator | एक ऑसिलेटर के रूप में
- D For amplification | प्रवर्धन के लिए

Answer:B,

Q27 Which type of control device is used in electronic fan regulator control circuits? | इलेक्ट्रॉनिक पंखा नियामक नियंत्रण सर्किट में किस प्रकार के नियंत्रण उपकरण का उपयोग किया जाता है?

- A FET
- B UJT
- C DIAC
- D DIAC

Answer:D,

Q28 Which quadrant operation of SCR delivers heavy current in reverse biasing? | SCR का कौन सा चतुर्थांश प्रचालन रिवर्स बायसिंग में भारी करंट देता है?

- A First quadrant | पहला चतुर्थांश
- B Third quadrant | तीसरा चतुर्थांश
- C Fourth quadrant | चौथा चतुर्थांश
- D Second quadrant | दूसरा चतुर्थांश

Answer:B,

Q29 What is the use of time-base control switch or knob in the CRO? | सीआरओ में टाइम-बेस कंट्रोल स्विच या नॉब का उपयोग क्या है?

- A Select sweep speed | स्वीप स्पीड का चयन करें
- B Select input voltage range | इनपुट वोल्टेज रेंज का चयन करें
- C Select input signal voltage | इनपुट सिग्नल वोल्टेज का चयन करें
- D Select intensity of the beam | बीम की तीव्रता का चयन करें

Answer:A,

Q30 Why a snubber circuit is used in the TRIAC motor control circuit? | ट्रायक मोटर नियंत्रण सर्किट में एक स्नबर सर्किट का उपयोग क्यों किया जाता है?

- A To avoid false triggering | गलत ट्रिगर से बचने के लिए
- B To increase the life of TRIAC | ट्रायक का जीवन बढ़ाने के लिए
- C To increase the motor torque | मोटर बलाघूर्ण ऑसिलेटर को बढ़ाने के लिए
- D To maintain the motor speed constant | मोटर ऑसिलेटर की गति को स्थिर बनाए रखने के लिए

Answer:A,

Q31 Why most of semiconductor devices are made by silicon compared to germanium? | जर्मनियम की तुलना में सिलिकॉन द्वारा अधिकांश अर्ध बड़ा चालक उपकरण क्यों बनाए जाते हैं?

- A High barrier voltage | उच्च बाधा वोल्टेज
- B High resistance range | उच्च प्रतिरोध रेंज
- C High thermal conductivity | उच्च तापीय चालकता
- D High current carrying capacity | उच्च धारा ले जाने की क्षमता

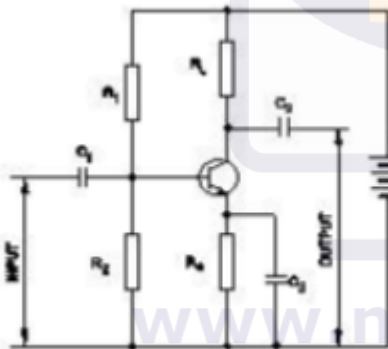
Answer:A,

Q32 What is the characteristic property of base material in a transistor? | एक ट्रांजिस्टर में आधार सामग्री का विशेष गुण क्या है?

- A Lightly doped and very thin | हल्के से डोप किया हुआ और बहुत पतला
- B Heavily doped and very thin | भारी और बहुत पतला
- C Lightly doped and very larger | हल्के से डोप किया हुआ और बहुत बड़ा
- D Heavily doped and very larger | भारी और बहुत बड़ा

Answer:A,

Q33 What is the type of amplifier? | एम्पलीफायर का प्रकार क्या है?



- A Push Pull Amplifier | पुश पुल एम्पलीफायर
- B Common Base Amplifier | कॉमन बेस एम्पलीफायर
- C Emitter Follower Amplifier | एमिटर फॉलोअर एम्पलीफायर
- D Common Emitter Amplifier | कॉमन एमिटर एम्पलीफायर

Answer:D,

Q34 What is the output voltage if the centre tap of transformer is open circuited in a full wave rectifier circuit? | यदि ट्रांसफॉर्मर का सेण्टर टैप पूर्ण तरंग रेक्टिफायर सर्किट में खुला हुआ है, तो आउटपुट वोल्टेज क्या है?

- A Zero voltage | शून्य वोल्टेज
- B Full rated output | पूर्ण रेटेड निर्गत
- C Half of the rated output | रेटेड निर्गत का आधा
- D One fourth of rated output | रेटेड निर्गत का एक चौथाई

Answer:A,

Q35 Which oscillator provides high accurate stable frequency? | कौन सा दोलक उच्च सटीक स्थिर आवृत्ति प्रदान करता है?

- A Hartley oscillator | हार्टले ऑसिलेटर
- B Colpitts oscillator | कोलपिट्स ऑसिलेटर
- C Quartz crystal oscillator | क्वार्ट्ज क्रिस्टल
- D R.C. phase shift oscillator | आरसी फेज़ शिफ्ट

Answer:A,

Q36 What is the main application of a Field Effect Transistor (FET)? | फील्ड इफेक्ट ट्रांजिस्टर (FET) का मुख्य अनुप्रयोग क्या है?

- A Voltage control device | वोल्टेज नियंत्रण डिवाइस
- B Current control device | धारा नियंत्रण डिवाइस
- C Positive feedback device | सकारात्मक फीडबैक डिवाइस
- D Low input impedance device | कम इनपुट प्रतिबाधा उपकरण

Answer:A,

Q37 Which multi vibrator produces a repetitive pulse waveform output? | कौन सा मल्टी वाइब्रेटर आउटपुट से दोहरावदार पल्स वेव पैदा करता है?

- A Astable multi vibrator | अस्टेबल मल्टी वाइब्रेटर
- B Bistable multi vibrator | बाईस्टेबल मल्टी वाइब्रेटर
- C one shot multi vibrator | वन शॉट मल्टी वाइब्रेटर
- D Monostable multi vibrator | मोनोस्टेबल मल्टी वाइब्रेटर

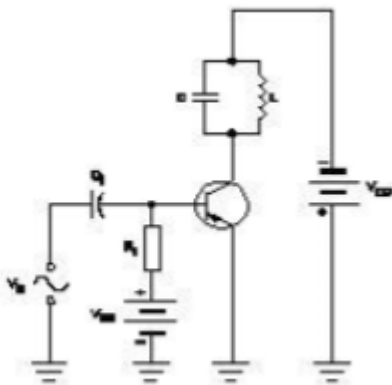
Answer:A,

Q38 What is the main function of Uni Junction Transistor (UIT)? | युनी जंक्शन ट्रांजिस्टर (UIT) का मुख्य कार्य क्या है?

- A Relaxation oscillator | रिलेक्सेशन ओसिलेटर
- B Broadcast transmitter | प्रसारण ट्रांसमीटर
- C Loudspeaker amplifier | लाउड स्पीकर एम्पलीफायर
- D Microphone input device | माइक्रोफोन इनपुट डिवाइस

Answer:A,

Q39 Why a feedback network is used in the oscillator? | दोलक में एक फीडबैक नेटवर्क का उपयोग क्यों किया जाता है?



- A To cancel noise distortion | शोर विरूपण को रद्द करने के लिए
- B To phase shift the signal by 60° | 60° डिग्री से फेज़ शिफ्ट करने के लिए
- C To phase shift the signal by 180° | सिग्नल को 180° से फेज़ शिफ्ट करने के लिए

D To cancel second harmonic distortion | दूसरे हार्मोनिक विरूपण को रद्द करने के लिए
Answer:C,

Q40 How is the gate terminal of N channel JFET biased? | N चैनल JFET का गेट टर्मिनल कैसे अभिनत है?

- A Gates are reverse biased | गेट्स पश्च अभिनत हैं
- B Gates are forward biased | गेट्स अग्र अभिनत हैं
- C Gates are forward biased with drain | गेट ड्रेन के साथ अग्र अभिनत हैं
- D Gates are reverse biased with source | गेट्स सोर्स के साथ पश्च अभिनत हैं

Answer:D,

Q41 What is the main advantage of a class A amplifier? | क्लास ए एम्पलीफायर का मुख्य लाभ क्या है?

- A Minimum distortion | न्यूनतम विकृति
- B Maximum current gain | अधिकतम धारा लाभ
- C Maximum voltage gain | अधिकतम वोल्टेज लाभ
- D Minimum signal to noise ratio losses | शोर अनुपात हानि के लिए न्यूनतम सिग्नल

Answer:A,

Q42 Which device is made up of using the methods of point contact, grown, diffusion and alloy junctions? | बिंदु संपर्क, विकसित, डिफ्यूजन और मिश्र धातु जंक्शनों के तरीकों का उपयोग करके किस उपकरण का निर्माण किया जाता है?

- A Inductor | प्रेरकत्व
- B Resistor | प्रतिरोधक
- C Capacitor | संधारित्र
- D Transistor | ट्रांजिस्टर

Answer:D,

Q43 Which electronic circuit produces signal waves or pulses without an input? | कौन सा इलेक्ट्रॉनिक सर्किट बिना इनपुट के सिग्नल तरंगों या पल्सेस का उत्पादन करता है?

- A Detector | डिटेक्टर
- B Amplifier | एम्पलीफायर
- C Oscillator | थरथरानवाला
- D Modulator | मोड्युलेटर

Answer:C,

Q44 Why the collector region is physically made larger than emitter region in a transistor? | एक ट्रांजिस्टर में कलेक्टर क्षेत्र भौतिक रूप से उत्सर्जक क्षेत्र से बड़ा क्यों बनाया जाता है?

- A It has to dissipate more heat | इसे अधिक गर्मी का प्रसार करना पड़ता है
- B Output taken from collector terminal | कलेक्टर टर्मिनल से लिया गया निर्गत
- C Base collector region is reverse biased | बेस कलेक्टर क्षेत्र रिवर्स बायस्ड है
- D Collector region always operate with high voltage | कलेक्टर क्षेत्र हमेशा उच्च वोल्टेज के साथ काम करता है

Answer:A,

Q45 Which circuit is essential to maintain oscillations or waves in an oscillator circuit? | दोलक सर्किट में दोलनों या तरंगों को बनाए रखने के लिए कौन सा सर्किट आवश्यक है?

- A Rectifier with filter | फिल्टर के साथ दिष्टकारी

- B Voltage multiplier | वोल्टेज गुणक
- C Negative feedback | नकारात्मक फीडबैक
- D Positive feedback | सकारात्मक फीडबैक

Answer:D

Q46 Which device has very high input impedance, low noise output, good linearity and low inter electrode capacity? | किस उपकरण में बहुत अधिक इनपुट प्रतिबाधा, कम शोर निर्गत, अच्छा रेखिकता और कम अंतर इलेक्ट्रोड क्षमता है?

- A NPN transistor | एनपीएन ट्रांजिस्टर
- B PNP transistor | पीएनपी ट्रांजिस्टर
- C Field effect transistor | फील्ड इफेक्ट ट्रांजिस्टर
- D Uni junction transistor | यूनीजंक्शन ट्रांजिस्टर

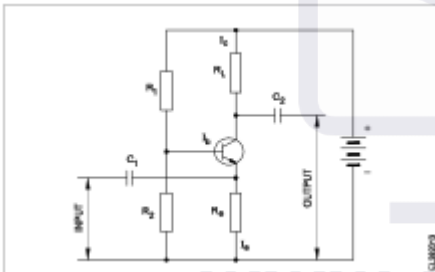
Answer:C

Q47 What is the difference in current control of MOSFET compared to JFETs? | JFETs की तुलना में MOSFET के धारा नियंत्रण में क्या अंतर है?

- A Insulating layer instead of junction | जंक्शन के बजाय इन्सुलेट परत
- B Using N material instead of P material | पी सामग्री के बजाय एन सामग्री का उपयोग करना
- C Using P material instead of N material | एन सामग्री के बजाय पी सामग्री का उपयोग करना
- D Using N material gate instead of P material | पी सामग्री के बजाय एन सामग्री गेट का उपयोग करना

Answer:A

Q48 What is the type of amplifier circuit? | एम्पलीफायर सर्किट का प्रकार क्या है?



- A Common base amplifier | कॉमन बेस प्रवर्धक
- B Common emitter amplifier | कॉमन एमिटर एम्पलीफायर
- C Class B push pull amplifier | क्लास बी पुश पुल एम्पलीफायर
- D Common collector amplifier | कॉमन कलेक्टर एम्पलीफायर

Answer:D

Q49 What is the peak voltage of 220v rms AC voltage? | 220v rms AC वोल्टेज का पीक वोल्टेज क्या है?

- A 310.02V
- B 311.17V
- C 312.25V
- D 315.20V

Answer:B

Q50 What is the frequency of the displayed signal on CRO screen covered by 5 division with a time base setting of 0.2 microseconds? | 0.2 माइक्रो सेकंड के टाइम बेस सेटिंग के साथ 5 डिवीजन द्वारा कवर किए गए CRO स्क्रीन पर प्रदर्शित सिग्नल की आवृत्ति क्या है?

A 1.0 KHz

B 10.0 KHz

C 100.0 KHz

D 1000.0 KHz

Answer:D

