

Electrician Theory 2nd Year NIMI Question

Module-5: alternator | अल्टरनेटर

Q1 Which formula is used to calculate EMF/phase in a ideal alternator? | एक आदर्श अल्टरनेटर में EMF / फेज़ की गणना करने के लिए किस सूत्र का उपयोग किया जाता है?

A $E = \frac{\phi FT}{2.22}$

B $E = \frac{\phi FT}{4.44}$

C $E = 2.22 \phi FT$

D $E = 4.44 \phi FT$

answer:D,

Q 2 Which rule is used to find the direction of induced emf in an alternator? | अल्टरनेटर में प्रेरित ईएमएफ की दिशा खोजने के लिए किस नियम का उपयोग किया जाता है?

A Cork screw rule | कॉर्क स्कुरनियम

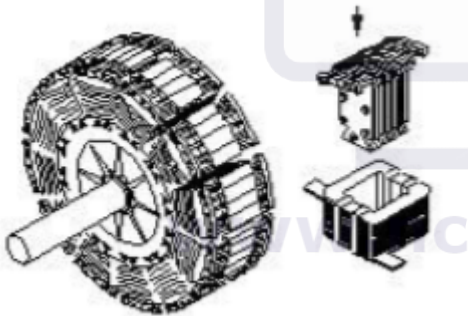
B Right hand palm rule | दाहिने हाथ की हथेली का नियम

C Fleming's left hand rule | फ्लेमिंग के बाएं हाथ का नियम

D Fleming's right hand rule | फ्लेमिंग के दाहिने हाथ का नियम

answer:D

Q 3 What is the name of the part of alternator? | अल्टरनेटर के भाग का नाम क्या है?



A Stator | स्टेटर

B Exciter | उत्तेजक

C Salient pole rotor | मुख्य ध्रुव रोटर

D Smooth cylindrical rotor | चिकना बेलनाकार रोटर

answer:C,

Q4 What is the formula to calculate emf equation of an alternator? | अल्टरनेटर के ईएमएफ समीकरण की गणना करने का सूत्र क्या है?

A $E = 4.44 K_d K_c T \phi_m$

B $E = 2.22 K_d K_c F \phi_m$

C $E = 4.44 K_d K_c FT \phi_m$

D $E = 1.11 K_d K_c F \phi_m$

answer:C,

Q5 How alternators are rated? | अल्टरनेटर को कैसे रेटेड किया जाता है?

- A KVA | केवीए
- B Kw | किलोवाट
- C Mw | मेगावाट
- D Kv | के वी

answer:A,

Q6 Which formula is used to calculate the percentage voltage regulation in alternator? | अल्टरनेटर में प्रतिशत वोल्टेज विनियमन की गणना करने के लिए किस सूत्र का उपयोग किया जाता है?

- A $\frac{V_{FL} - V_{NL}}{V_{FL}} \times 100$
- B $\frac{V_{NL} - V_{FL}}{V_{FL}} \times 100$
- C $\frac{V_{NL} - V_{FL}}{V_{NL}} \times 100$
- D $\frac{V_{FL} - V_{NL}}{V_{NL}} \times 100$

answer:B,

Q7 What is the supply frequency of an alternator having 6 poles runs at 1000 rpm? | 1000 आरपीएम पर 6 ध्रुवों वाले एक अल्टरनेटर की आपूर्ति आवृत्ति क्या है?

- A 25 Hz
- B 40Hz
- C 50 Hz
- D 60 Hz

answer:C,

Q8 Calculate the speed of an alternator having 2 poles at a frequency of 50 Hz? | 50 हर्ट्स की आवृत्ति पर 2 ध्रुवों वाले एक अल्टरनेटर की गति की गणना करें?

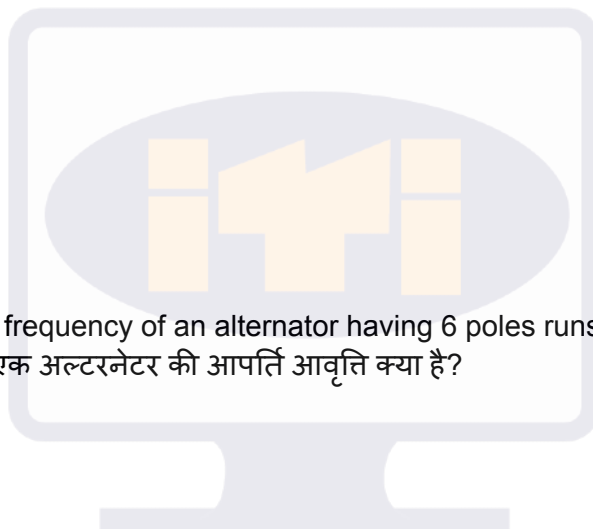
- A 1500 rpm
- B 2500 rpm
- C 3000 rpm
- D 6000 rpm

answer:C,

Q9 What condition the lamps become dark in dark lamp method of parallel operation of two alternators? | दो अल्टरनेटरों के समानांतर संचालन के डार्क लैंप विधि में लैंप किस स्थिति में बुझ जाते हैं?

- A Terminal voltages are equal | टर्मिनल वोल्टेज बराबर हैं
- B Voltage and frequency are equal | वोल्टेज और आवृत्ति बराबर हैं
- C Voltage and power rating are equal | वोल्टेज और पावर रेटिंग बराबर हैं
- D Frequency are same in both alternator | दोनों अल्टरनेटर में आवृत्ति समान होती है

answer:B



Q10 How to compensate demagnetizing effect due to armature reaction in an alternator? | अल्टरनेटर में आर्मेचर प्रतिक्रिया के कारण डीमैग्नेटाइजिंग प्रभाव की भरपाई कैसे करें?

- A Reducing the speed of alternator | अल्टरनेटर की गति को कम करना
- B Reducing field excitation current | फ़ील्ड उत्तेजना धारा को कम करना
- C Increasing field excitation current | फ़िल्ड उत्तेजना धारा में वृद्धि
- D Increasing the speed of alternator | अल्टरनेटर की गति बढ़ाना

answer:C

Q11 What is the use of synchroscope? | सिंक्रोस्कोप का उपयोग क्या है?

- A Adjust the output voltage | आउटपुट वोल्टेज को समायोजित करें
- B Adjust the phase sequence | फ़ज़ अनुक्रम समायोजित करें
- C Adjust the supply frequency | आपूर्ति आवृत्ति समायोजित करें
- D Indicate the correct instant for paralleling | धारा समानता के लिए सही तुरंत संकेत

answer:D,

Q 12 What is the name of the equipment that provides D.C to the rotor of alternator? | अल्टरनेटर के रोटर को D.C प्रदान करने वाले उपकरणों का नाम क्या है ?

- A Exciter | उत्तेजक
- B Inverter | इन्वर्टर
- C Converter | कनवर्टर
- D Synchronizer | सिंक्रोनाइज़र

answer:A,

Q13 What is the purpose of damper winding in alternator? | अल्टरनेटर में डैम्पर वाइंडिंग का उद्देश्य क्या है?

- A Reduces the copper loss | तांबे के नुकसान को कम करता है
- B Reduces windage losses | वायु हानि को कम करता है
- C Reduces the hunting effect | हंटिंग के प्रभाव को कम करता है
- D Improves the voltage regulation | विभव विनियमन में सुधार करता है

answer:C

Q14 Which condition is to be satisfied before parallel operation of alternators? | अल्टरनेटर के समानांतर संचालन से पहले किस स्थिति को संतुष्ट किया जाना है?

- A Rating must be same | रेटिंग समान होनी चाहिए
- B Phase sequence must be same | फ़ेज़ अनुक्रम समान होना चाहिए
- C Rotor impedance must be same | रोटर प्रतिबाधा समान होनी चाहिए
- D Stator impedance must be same | स्टेटर इम्पीडेंस समान होना चाहिए

answer:B

Q15 What is the speed of an alternator connected with a supply frequency of 50 Hz at rated voltage having 4 poles? | 4 पोल वाले रेटेड वोल्टेज पर 50 हर्ट्स की आपूर्ति आवृत्ति के साथ जुड़े एक अल्टरनेटर की गति क्या है?

- A 1000 rpm
- B 1500 rpm
- C 3000 rpm
- D 4500 rpm

answer:B,

Q16 What condition the two lamps become bright and one lamp dark during paralleling of two alternators? | दो अल्टरनेटरों के समान्तर होने के दौरान दो लैंप किस हालत में जलते हैं और एक लैंप बुझ जाता है?

A Terminal voltages are equal | टर्मिनल वोल्टेज बराबर हैं

B Voltages and frequencies are equal | वोल्टेज और फ्रिक्वेंसी बराबर हैं

C Voltages and phase sequence are equal | वोल्टेज और फेज़ अनुक्रम बराबर हैं

D Both the alternators receive same frequency | दोनों अल्टरनेटर समान आवृत्ति प्राप्त करते हैं

answer:B

Q17 What causes the terminal voltage of an alternator reduces, if the load increases? | यदि भार बढ़ता है, तो अल्टरनेटर का टर्मिनल वोल्टेज कम होने का कारण है ?

A Field resistance | क्षेत्र प्रतिरोध

B Armature reaction | आर्मेचर प्रतिक्रिया

C Inductive reactance | प्रेरक प्रतिक्रिया

D Armature resistance | आर्मेचर प्रतिरोध

answer:D,

Q18 What is the purpose of using damper winding in AC generator? | AC जनरेटर में डैम्पर वाइंडिंग का उपयोग करने का उद्देश्य क्या है?

A Prevents heating | हीटिंग को रोकता है

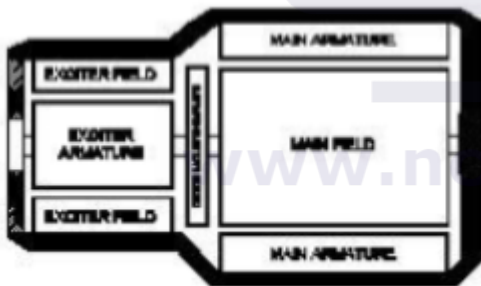
B Reduces copper loss | ताम्र नुकसान को कम करता है

C Reduces windage loss | नुकसान को कम करता है

D Prevents the hunting effect | हंटिंग के प्रभाव को रोकता है

answer:D,

Q19 What is the type of alternator? | अल्टरनेटर का प्रकार क्या है?



A Brushless alternator | ब्रश रहित अल्टरनेटर

B Three phase alternator | तीन फेज़ अल्टरनेटर

C Single phase alternator | एकल फेज़ अल्टरनेटर

D Salient pole type alternator | सेलियंट ध्रुव प्रकार अल्टरनेटर

answer:A,

Q20 Calculate the speed in r.p.s of the 2 pole, 50Hz alternator? | 2 पोल, 50Hz अल्टरनेटर के r.p.s में गति की गणना करें?

A 50 rps

B 100 rps

C 1500 rps

D 3000 rps

answer:A,

Q21 What is the advantage of using rotating field type alternator? | घूर्णन क्षेत्र प्रकार अल्टरनेटर का उपयोग करने का क्या फायदा है?

- A Easy to locate the faults in the field | क्षेत्र में दोष का पता लगाना आसान है
- B Easy to connect the load with alternator अल्टरनेटर के साथ लोड को कनेक्ट करना आसान है
- C Easy to dissipate the heat during running दौड़ने के दौरान गर्मी को फैलाना आसान
- D Two slip rings only required irrespective of No. of phases | दो स्लिप रिंगों की आवश्यकता होती है, चाहे फेज़ों की संख्या कितनी भी हो

answer:D,

Q22 What is the effect in increasing the field excitation current in alternator? | अल्टरनेटर में फ़ील्ड उत्तेजना धारा को बढ़ाने से क्या प्रभाव पड़ता है?

- A Prevents demagnetizing | विचलन को रोकता है
- B Over voltage protection | अधिक वोल्टता से संरक्षण
- C Dead short circuit protection | मृत शॉर्ट सर्किट संरक्षण
- D Alternator will be over loaded | अल्टरनेटर ओवर लोडेड होगा

answer:A,

Q23 Calculate the pitch factor (KP) for a winding having 36 stator slots 4 pole with angle (a) is 30° in alternator? | अल्टरनेटर में 30° कोण (a) के साथ 36 स्टेटर स्लॉट 4 पोल वाले घुमावदार के लिए पिच फैक्टर (KP) की गणना करें?

- A 0.942
- B 0.965
- C 0.978
- D 0.985

answer:B,

Q24 What is the cause for hunting effect in alternators? | अल्टरनेटर में हंटिंग के प्रभाव का कारण क्या है?

- A Due to over load | अधिक भार के कारण
- B Running without load | बिना लोड के चल रहा है
- C Running with fluctuation of speed | गति के उतार-चढ़ाव के साथ चल रहा है
- D Due to continuous fluctuation in load | लोड में निरंतर उतार-चढ़ाव के कारण

answer:D,

Q25 Calculate the voltage regulation in percentage if the load is removed from an alternator, the voltage rises from 480V to 660V? | यदि एक अल्टरनेटर से लोड हटा दिया जाता है, तो वोल्टेज 480V से 660V तक बढ़ जाता है, वोल्टेज विनियमन प्रतिशत में गणना कीजिये?

- A 27.2 %
- B 32.5 %
- C 37.5 %
- D 38.5 %

answer:C,