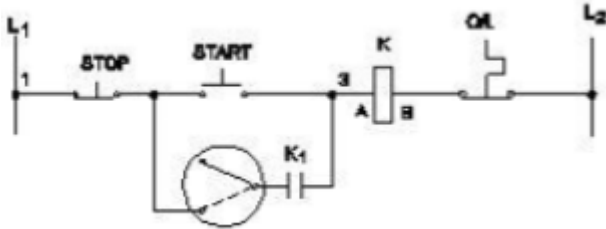


## Electrician Theory 2nd Year NIMI Question

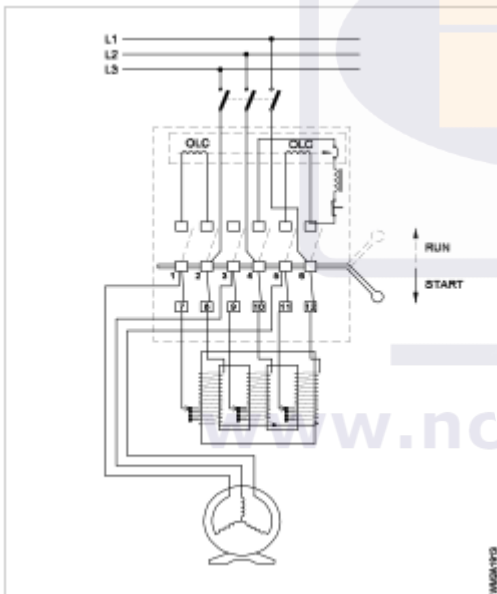
### Module-3: Three Phase AC Motor | त्री फेज AC मोटर

Q1 What is the type of control circuit? | नियंत्रण सर्किट का प्रकार क्या है?



- (A) Inching control | इन्चिंग नियंत्रण
  - (B) ON remote control | रिमोट कंट्रोल पर
  - (C) OFF remote control | रिमोट कंट्रोल बंद
  - (D) Forward & reverse control | आगे और रिवर्स नियंत्रण
- answer:A,

Q 2 What is the name of the A.C motor starter? | A.C मोटर स्टार्टर का नाम क्या है?



- (A) DOL starter | डॉल स्टार्टर
  - (B) Auto transformer starter | ऑटो ट्रांसफार्मर स्टार्टर
  - (C) Semi automatic star delta starter | अर्ध स्वचालित स्टार डेल्टा स्टार्टर
  - (D) Fully automatic star delta starter | पूर्ण स्वचालित स्टार डेल्टा स्टार्टर
- answer:B,

Q 3 Which formula is used to calculate the total electrical degree in stator of an A.C motor? |

A.C मोटर के स्टेटर में कुल विद्युत डिग्री की गणना करने के लिए किस सूत्र का उपयोग किया जाता है?

- (A) Total electrical degree =  $180^\circ / \text{No. of slots}$  | कुल विद्युत डिग्री =  $180^\circ / \text{स्लॉट्स की संख्या}$
- (B) Total electrical degree =  $180^\circ \times \text{No. of slots}$  | कुल विद्युत डिग्री =  $180^\circ \times \text{स्लॉट्स की संख्या}$
- (C) Total electrical degree =  $180^\circ / \text{No. of poles}$  | कुल विद्युत डिग्री =  $180^\circ / \text{ध्रुवों की संख्या}$

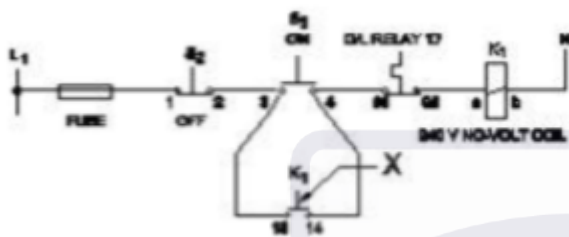
(D) Total electrical degree =  $180^\circ \times \text{No. of poles}$  | कुल विद्युत डिग्री =  $180^\circ \times \text{ध्रुवों की संख्या}$   
 answer:D,

Q 4 What is the fuse rate to run a 10 HP three phase induction motor at full load? | पूर्ण लोड पर 10 एचपी तीन कला प्रेरण मोटर चलाने के लिए फ्यूज दर क्या होगी ?

- (A) 10A
- (B) 15A
- (C) 25A
- (D) 30A

answer:C,

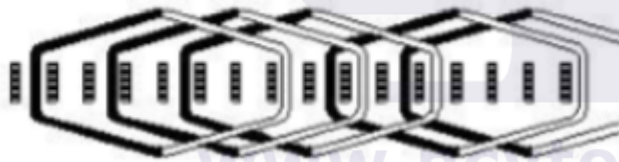
Q5 What is the name of the contact marked as x? | संपर्क का नाम क्या है जिसे x के रूप में दर्शाया गया



- (A) star contact | स्टार संपर्क
- (B) Delta contact | डेल्टा संपर्क
- (C) Auxiliary contact | सहायक संपर्क
- (D) Over load relay contact | ओवर लोड रिले संपर्क

answer:C,

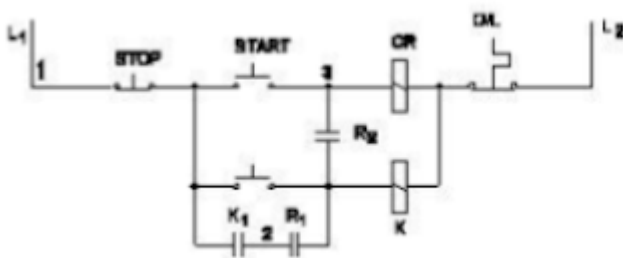
Q 6 What is the type of A.C motor stator winding? | A.C मोटर स्टेटर वाइंडिंग का प्रकार क्या है?



- (A) Single layer basket winding | सिंगल लेयर बास्केट वाइंडिंग
- (B) Double layer basket winding | डबल लेयर बास्केट वाइंडिंग
- (C) In-volute coil winding | जटिल कुंडली वाइंडिंग
- (D) Diamond coil winding | हीरा कुंडली वाइंडिंग

answer:A,

Q 7 Which operation the control circuit is used? | नियंत्रण सर्किट किस प्रचालन में उपयोग किया जाता है ?



- (A) Remote control | रिमोट कंट्रोल
- (B) Inching | इन्चिंग
- (C) Sequential control | अनुक्रमिक नियंत्रण
- (D) Forward and reverse | आगे और पीछे

answer:B,

Q 8 What is the synchronous speed of a A.C. 3 phase induction motor having 6 poles at a frequency of 50 Hertz? | 50 हर्ट्ज़ की आवृत्ति पर 6 ध्रुव वाले A.C 3 कला प्रेरण मोटर की तुल्यकालिक गति क्या होगी ?

- (A) 800 rpm | 800 आरपीएम
- (B) 1000 rpm | 1000 आरपीएम
- (C) 1200 rpm | 1200 आरपीएम
- (D) 1440 rpm | 1440 आरपीएम

answer:B,

Q 9 Calculate the percentage slip in a 3 phase induction motor having 6 poles with a frequency of 50 Hertz rotating with actual speed of 960 rpm? | 3 कला इंडक्शन मोटर में प्रतिशत स्लिपकी गणना करें, जिसमें 50 हर्ट्ज़ की आवृत्ति के साथ 6 ध्रुव होते हैं, जो 960 आरपीएम की वास्तविक गति के साथ घूमते हैं?

- (A) 2%
- (B) 3%
- (C) 4%
- (D) 5%

answer:C,

Q 10 What is the rotor frequency of a 3 phase squirrel cage induction motor at the time of starting? | 3 कला की स्क्विअर केज प्रेरण मोटर की रोटार आवृत्ति क्या है?

- (A) Equal to supply frequency | आपूर्ति की आवृत्ति के बराबर
- (B) 3 times less than supply frequency | आपूर्ति आवृत्ति से 3 गुना कम है
- (C) 3 times more than supply frequency | आपूर्ति आवृत्ति से 3 गुना अधिक
- (D) 3 times less than supply frequency | आपूर्ति की आवृत्ति से कई 3 गुना कम है

answer:A,

Q11 Which type of test is conducted using internal growler in AC motor winding? | एसी मोटर वाइंडिंग में आंतरिक ग्राउलर का उपयोग करके किस प्रकार का परीक्षण किया जाता है?

- (A) Ground test | ग्राउंड टेस्ट
- (B) Polarity test | ध्रुवता टेस्ट
- (C) Continuity test | निरंतरता परीक्षण
- (D) Short circuit test | शॉर्ट सर्किट टेस्ट

answer:D,

Q 12 Which method is applied to control the speed of 3 phase squirrel cage induction motor from its rotor side? | अपने रोटार पक्ष से 3 कला स्क्विअर केज प्रेरण मोटर की गति को नियंत्रित करने के लिए कौन सी विधि आरोपित की जाती है?

- (A) Cascade operation | कैस्केड संचालन
- (B) Changing applied voltage | आरोपित वोल्टेज बदल रहा है
- (C) Changing applied frequency | आरोपित आवृत्ति में परिवर्तन
- (D) Changing the number of poles | ध्रुवों की संख्या बदलना

answer:A,

Q 13 Which device is used to test starter winding short and open fault? | स्टार्टर वाइंडिंग शॉर्ट और ओपन फॉल्ट का परीक्षण करने के लिए किस उपकरण का उपयोग किया जाता है?

- (A) Tong Tester | टोंग परीक्षक
- (B) Internal Growler | आंतरिक ग्राउलर
- (C) External Growler | बाहरी ग्राउलर
- (D) Digital multimeter | डिजिटल मल्टीमीटर

answer:B,

Q14 Which loss of 3 phase induction motor is determined by blocked rotor test? | अवरुद्ध रोटर परीक्षण द्वारा 3 कला प्रेरण मोटर का कौन सा नुकसान निर्धारित किया जाता है?

- (A) Copper loss | कॉपर की कमी
- (B) Friction loss | घर्षण हानि
- (C) Hysteresis loss | हिस्टैरिसिस हानि
- (D) Eddy current loss | भंवर धारा हानि

answer:A,

Q15 What is the purpose of using thermal cutout in addition to fuse in AC motor circuit? |

A.C मोटर सर्किट में फ्यूज के अलावा थर्मल कटआउट का उपयोग करने का उद्देश्य क्या है?

- (A) Protect from heavy load | भारी भार से रक्षा करें
- (B) Protect against high voltage | हाई वोल्टेज से बचाव करें
- (C) Allow for continuous over loading | लगातार ओवर लोडिंग की अनुमति
- (D) Protect against dead short circuit | मृत शॉर्ट सर्किट से बचाएं

answer:C,

Q16 Why preheating is necessary for motors before varnishing in rewinding process? |

रिवाइंडिंग प्रक्रिया में वार्निशिंग से पहले मोटर के लिए प्री हीटिंग क्यों आवश्यक है?

- (A) To dry the varnish quickly in winding | वाइंडिंग में वार्निश को जल्दी से सुखाने के लिए
- (B) To easy flow of varnish in the winding | वाइंडिंग में वार्निश के आसान प्रवाह के लिए
- (C) To increase the insulation resistance value इन्सुलेशन प्रतिरोध मूल्य बढ़ाने के लिए
- (D) To drive out the moisture in between winding layers | वाइंडिंग परतों के बीच की नमी को बाहर निकालने के लिए

answer:D,

Q17 Which type of motor is used to provide high starting torque at variable speed? |

परिवर्तित गति पर उच्च प्रारंभिक बलाघूर्ण प्रदान करने के लिए किस प्रकार की मोटर का उपयोग किया जाता है?

- (A) Universal motor | यूनिवर्सल मोटर
- (B) Permanent capacitor motor | स्थायी संधारित्र मोटर
- (C) 3 Phase slip ring induction motor | 3 कला स्लिप रिंग प्रेरण मोटर
- (D) 3 Phase single squirrel cage induction motor | 3 कला एकल स्क्विअरल केज प्रेरण मोटर

answer:C,

Q18 Which material is used as wedges in winding process? | वाइंडिंग प्रक्रिया में वेजेज के रूप में किस सामग्री का उपयोग किया जाता है?

- (A) Empire | एम्पायर
- (B) Cotton | कपास

- (C) Bamboo | बांस  
(D) Terylene | टैरीलीन  
answer:C,

Q19 What is the relation between torque and slip in an AC induction motor? | AC इंडक्शन मोटर में बलाघूर्ण और स्लिप के बीच क्या संबंध है?

- (A) slip increases torque decreases | स्लिप बढ़ने से बलाघूर्ण घटता है  
(B) slip increases torque increases | स्लिप बढ़ने से बलाघूर्ण बढ़ता है  
(C) slip decreases torque increases | स्लिप घटने से बलाघूर्ण बढ़ता है  
(D) slip decreases torque decreases | स्लिप घटने से बलाघूर्ण घटता है  
answer:B,

Q 20 which test in winding is essential before giving supply? | आपूर्ति देने से पहले वाइंडिंग में कौन सा परीक्षण आवश्यक है?

- (A) Ground test | ग्राउंड टेस्ट  
(B) Polarity test | पोलरिटी टेस्ट  
(C) Open circuit test | ओपन सर्किट टेस्ट  
(D) Short circuit test | शॉर्ट सर्किट टेस्ट  
answer:B,

Q 21 What is effect of A.C induction motor if rotor bar is in open circuit? | यदि खुले सर्किट में रोटर बार हो तो AC इंडक्शन मोटर का क्या प्रभाव होता है?

- A Vibration of shaft | शाफ्ट का कंपन  
B Motor will not start | मोटर शुरू नहीं होगी  
C Runs in slow speed | धीमी गति में चलता है  
D Over heating of motor | मोटर के अतिगर्म होने  
answer:D

Q 22 Why the rotor bars are mounted in a slightly skewed position in 3 phase motor? | रोटर चालकों को 3 कला मोटर में थोड़ी तिरछी स्थिति में क्यों रखा जाता है?

- A Generate maximum flux | अधिकतम फ्लक्स उत्पन्न करें  
B Reduce the stray losses | स्ट्रे हानि कम करें  
C Maintain the rotor speed constant | रोटर गति को स्थिर बनाए रखें  
D Produce more uniform rotor field and torque | अधिक समान रोटर क्षेत्र और बलाघूर्ण का उत्पादन करें  
answer:D

Q 23 Which type of wire is used for rewinding of A.C 3 phase motors? | A.C 3 फेज मोटरों के रिवाइंडिंग के लिए किस प्रकार के तार का उपयोग किया जाता है?

- A Super enamelled copper wire | सुपर एनामेल्ड कॉपर वायर  
B Pvc covered copper winding wire | पीवीसी कवर तांबे वाइंडिंग तार  
C Single cotton covered copper wire | सिंगल कपास कवर कॉपर वायर  
D Double cotton covered copper wire | डबल कपास कवर तांबे के तार  
answer:A

Q 24 which loss is determined by no load test of 3 phase induction motor? | 3 कला इंडक्शन मोटर के नो लोड टेस्ट से कौन सी हानि निर्धारित होती है?

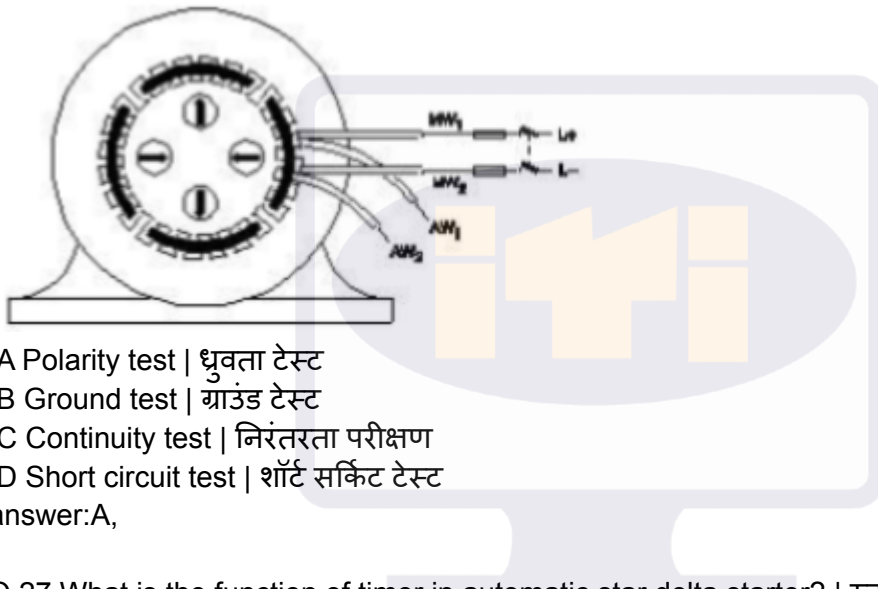
- A Iron loss | लौह हानि

- B Copper loss | ताम्र हानि
  - C Friction loss | घर्षण हानि
  - D Windage loss | वायु हानि
- answer:A

Q 25 Why slip ring induction motor is fitted with wound rotor? | स्लिप रिंग इंडक्शन मोटर को वाउंड रोटर से क्यों फिट किया जाता है?

- A To reduce the slip | स्लिप कम करना
  - B To control the speed | गति को नियंत्रित करने के लिए
  - C To reduce the losses | हानि को कम करने के लिए
  - D To get high starting and running torque | उच्च स्टार्टिंग और रनिंग बलाघूर्ण पाने के लिए
- answer:D

Q 26 which test in winding is illustrated? | वाइंडिंग में कौन सा परीक्षण सचित्र है?



- A Polarity test | ध्रुवता टेस्ट
  - B Ground test | ग्राउंड टेस्ट
  - C Continuity test | निरंतरता परीक्षण
  - D Short circuit test | शॉर्ट सर्किट टेस्ट
- answer:A,

Q 27 What is the function of timer in automatic star delta starter? | स्वचालित स्टार डेल्टा स्टार्टर में टाइमर का कार्य क्या है?

- A Trip at over load | ओवर लोड पर ट्रिप
  - B Switch ON at preset time | पूर्व निर्धारित समय पर चालू करें
  - C Change from star to delta | स्टार से डेल्टा में बदलें
  - D Switch OFF at pre set time | पूर्व निर्धारित समय पर स्विच ऑफ करें
- answer:C

Q 28 What is the starting current of an A.C 3 phase induction motor? | A.C 3 फेज इंडक्शन मोटर का प्रारंभिक करंट क्या है?

- A 1 to 2 times of full load current | पूर्ण भार धारा का 1 से 2 गुना
  - B 2 to 3 times of full load current | पूर्ण भार धारा का 2 से 3 गुना
  - C 4 to 5 times of full load current | पूर्ण भार धारा का 4 से 5 गुना
  - D 5 to 6 times of full load current | पूर्ण भार धारा का 5 से 6 गुना
- answer:D

Q 29 Which instrument is used to measure insulation resistance of a 3 phase induction motor? | 3 कला प्रेरण मोटर के इन्सुलेशन प्रतिरोध को मापने के लिए किस उपकरण का उपयोग किया जाता है?

- A Megger | मेगर
- B Multimeter | मल्टीमीटर
- C Shunt type ohmmeter | शंट टाइप ओहममीटर
- D Series type ohmmeter | श्रेणी प्रकार ओममीटर

answer:A

Q 30 Which insulation is used for cuffing in AC winding? | एसी वाइंडिंग में कफिंग के लिए किस इन्सुलेशन का उपयोग किया जाता है?

- A Fibre glass tape | फाइबर ग्लास टेप
- B Leatheroid paper | चमड़े का कागज
- C Empire fibre glass tape | एम्पायर फाइबर ग्लास टेप
- D Fabric based adhesive tape | कपड़े पर आधारित चिपकने वाला टेप

answer:D,

Q 31 What are the two functional circuits incorporated with a three phase motor starter? | तीन कला मोटर स्टार्टर के साथ शामिल दो कार्यात्मक सर्किट क्या हैं?

- A open circuit and short circuit | ओपन सर्किट और शॉर्ट सर्किट
- B Closed circuit and open circuit | क्लोज सर्किट और ओपन सर्किट
- C Short circuit and closed circuit | शॉर्ट सर्किट और क्लोज सर्किट
- D Control circuit and power circuit | नियंत्रण सर्किट और पावर सर्किट

answer:D,

Q 32 What refers coil in AC winding? | एसी वाइंडिंग में कॉइल को क्या कहते हैं?

- A Number of turns connected in series | श्रेणी में जुड़े घुमावों की संख्या
- B Number of turns connected in parallel समानांतर में जुड़े घुमावों की संख्या
- C Number of turns under two similar poles | दो समान ध्रुवों के अंतर्गत घुमावों की संख्या
- D Number of turns under two dissimilar poles दो असमान ध्रुवों के अंतर्गत घुमावों की संख्या

answer:A,

Q 33 Which is the main property of leatheroid paper insulation? | लेदरॉइड पेपर इन्सुलेशन का मुख्य गुण कौन सा है?

- A Non moisturized material | गैर मॉइस्चराइज्ड सामग्री
- B Highly non-hygroscopic | अत्यधिक गैरहाइग्रोस्कोपिक
- C Very good for class F insulation | श्रेणी एफ इन्सुलेशन के लिए बहुत अच्छा है
- D Better ageing and dielectric strength | बेहतर एजिंग और परावैद्युत शक्ति

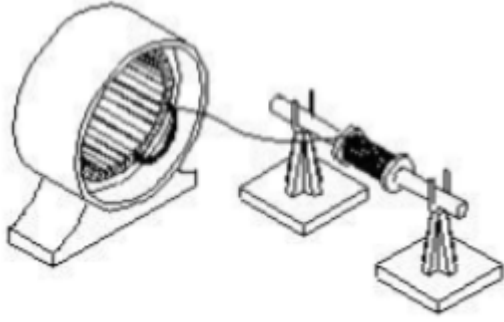
answer:D

Q 34 Calculate the number of coils/phase/pole for a 3 phase double layer distributed winding for a motor having 36 slots, 36 coils and 4 poles? | 36 स्लॉट्स, 36 कॉइल्स और 4 पोल वाले मोटर के लिए 3 कला डबल परत वितरित वाइंडिंग के लिए कॉइल की संख्या /कला/पोल की गणना करें?

- A 3 coils/phase/pole | 3 कॉइल / कला/पोल
- B 6 coils/phase/pole | 6 कॉइल/कला/पोल
- C 9 coils/phase/pole | 9 कॉइल/कला/पोल
- D 12 coils/phase/pole | 12 कॉइल /कला/पोल

answer:A,

Q 35 What is the type of rewinding process? | रिवाइंडिंग प्रक्रिया का प्रकार क्या है?



- A Hand winding | हाथ से लपेटना
- B Skein winding | स्कीइन वाइंडिंग
- C Former winding | फॉर्मर वाइंडिंग
- D Machine winding | मशीन वाइंडिंग

answer:A,

Q 36 Which type of winding wire is used to wind submersible pump motors? | किस प्रकार के वाइंडिंग तार को सबमर्सिबल पंप मोटर्स को वाइंडिंग करने के लिए उपयोग किया जाता है?

- A Pvc covered type | पीवीसी कवर प्रकार
- B Terylene thread type | टेरलीन थ्रेड प्रकार
- C Super enamelled type | सुपर एनामेल्ड टाइप
- D Double cotton covered type | डबल सूती कवर प्रकार

answer:A

Q 37 Which type of starter is used to start and run the 3 phase slip ring induction motor? | 3 फेज स्लिप रिंग इंडक्शन मोटर को शुरू करने और चलाने के लिए किस प्रकार के स्टार्टर का उपयोग किया जाता है?

- A Direct on-line starter | प्रत्यक्ष ऑन लाइन स्टार्टर
- B Rotor rheostat starter | रोटर रियोस्टैट स्टार्टर
- C Auto transformer starter | ऑटो ट्रांसफार्मर स्टार्टर
- D Manual star-delta starter | मैनुअल स्टार-डेल्टा स्टार्टर

answer:B

Q 38 What is the reason of long chord winding is avoided in Ac motors? | एसी मोटरों में लंबी कॉर्ड वाइंडिंग न करने का क्या कारण है?

- A Low efficiency | कम दक्षता
- B Low starting torque | कम शुरुआती बलाघूर्ण
- C More winding wire required | अधिक वाइंडिंग तार की आवश्यकता
- D Less heat dissipation | बड़ी हुई ऊष्मा के नुकसान को नियंत्रित करें

answer:C

Q39 What is the formula to calculate the slip speed (Nslip) of 3 phase squirrel cage induction motor? | 3 क्ला स्क्विअरल केज प्रेरण मोटर की स्लिप गति (Nslip) की गणना करने का सूत्र क्या है?

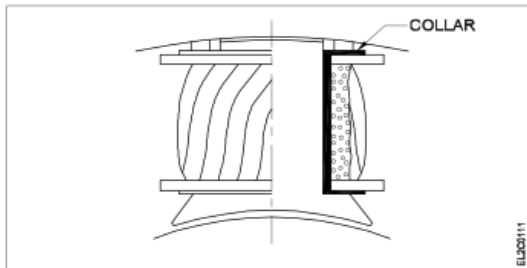
- (A)  $N_{slip} = N_s - N_r$
- (B)  $N_{slip} = N_r - N_s$
- (C)  $N_{slip} = N_s - N_r / N_r$



(D)  $N_{slip} = N_s - N_r / N_s$

answer:A,

Q40 What is the function of collar? | कॉलर का कार्य क्या है?



(A) Provides insulation around field | क्षेत्र के चारों ओर इन्सुलेशन प्रदान करता है

(B) Provides insulation for coil tapping | कुंडल टेपिंग के लिए इन्सुलेशन प्रदान करता है

(C) Helps tightening material for flange | निकले हुए किनारे के लिए सामग्री को कसने में मदद करता है

(D) Provides insulation for heat transfer from coil | कुंडल से ऊष्मा स्थास्तांतरण के लिए इन्सुलेशन प्रदान करता है

answer:A,

Q41 Which type of winding has more space for cooling? | शीतलन के लिए किस प्रकार की वाइंडिंग में अधिक जगह है?

(A) Between overhanging coils | ओवरहैंगिंग कॉइल के बीच

(B) Between overhanging coil and rotor | ओवरहैंगिंग कॉइल और रотор के बीच

(C) Between overhanging coils and yoke | ओवरहैंगिंग कॉइल और योक के बीच

(D) Between overhanging coil and wedge | ओवरहैंगिंग कॉइल और वेज के बीच

answer:C,

Q42 Where the panel boards are used? | पैनल बोर्ड कहां उपयोग किए जाते हैं?

(A) Industrial motor drives | औद्योगिक मोटर ड्राइव

(B) Domestic wiring circuits | घरेलू वायरिंग सर्किट

(C) 3 phase domestic wiring | 3 कला घरेलू वायरिंग

(D) Load distribution for AC & DC supply | एसी और डीसी आपूर्ति के लिए लोड वितरण

answer:C,

Q43 Determine the torque in newton metres produced by a 7.5 HP squirrel cage motor rotating at 1440 rpm? | 1440 rpm पर घूर्णन कर रहे 7.5 HP स्क्विअरल केज मोटर द्वारा निर्मित बलाघूर्ण न्यूटन मीटर में ज्ञात करें?

(A) 21.63 Nm

(B) 24.4 Nm

(C) 33.05Nm

(D) 36.6 Nm

answer:D,

Q44 Which type of handle design of rotary switch is illustrated? | रोटरी स्विच के किस प्रकार के डिजाइन का सचित्र वर्णन किया गया है?

(A) Knob | दस्ता

(B) Lever | उत्तोलक

(C) coin slot | सिक्के का स्लॉट

(D) Key operation | कुंजी संचालन

answer:C,

Q45 What is the purpose of using rotor resistance starter to start 3 phase slip ring induction motor? | 3 कला स्लिप रिंग इंडक्शन मोटर शुरू करने के लिए रोटर प्रतिरोध स्टार्टर का उपयोग करने का उद्देश्य क्या है?

(A) Reduce rotor voltage | रोटर वोल्टेज कम करें

(B) Reduce rotor current | रोटर करंट को कम करें

(C) Increase the torque | बलाघूर्ण को बढ़ाएं

(D) Reduce the power loss | बिजली की कमी को कम करें

answer:C,

Q46 Which method of speed control is only applicable for 3 phase slip ring induction motor?

| गति नियंत्रण की कौन सी विधि केवल 3 कला की स्लिप रिंग इंडक्शन मोटर के लिए आरोपित है?

(A) Cascade operation method | कैस्केड संचालन विधि

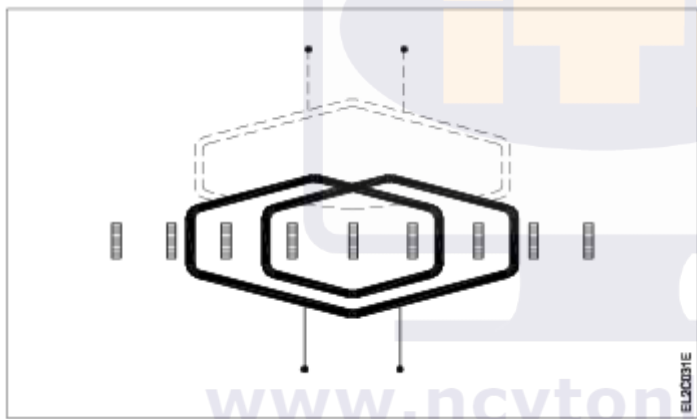
(B) Rotor rheostat speed control | रोटर रिओस्टेट गति नियंत्रण

(C) Changing the applied frequency method | आरोपित आवृत्ति विधि को बदलना

(D) Changing the number of stator poles method | स्टेटर ध्रुव विधि की संख्या को बदलना

answer:B,

Q47 What is the name of the winding? | वाइंडिंग का नाम क्या है?



(A) Skew winding | तिरछी वाइंडिंग

(B) Skein winding | स्कीइन वाइंडिंग

(C) Involute coil winding | जटिल कुंडल वाइंडिंग

(D) Diamond coil winding | हीरा कुंडल वाइंडिंग

answer:A,

Q48 What is the name of 3 phase motor winding, if the coil pitch is less than pole pitch? | 3

कला मोटर वाइंडिंग का नाम क्या है, यदि कुंडली पिच पोल पिच से कम है?

(A) Full pitch winding | पूर्ण पिच वाइंडिंग

(B) Whole coil winding | पूरे कुंडल वाइंडिंग

(C) Long chording winding | लंबी कॉर्डेड वाइंडिंग

(D) Short chording winding | शॉर्ट कॉर्डेड वाइंडिंग

answer:D,

Q49 Which is the demerit of 3 phase concentric winding? | 3 कला संकेंद्रित वाइंडिंग का अवगुण कौन सा है?

- (A) More space is required | अधिक जगह की आवश्यकता है
- (B) A stepped former is required | एक स्टेप्ड फॉर्मर की आवश्यकता है
- (C) More difficult to shape the coils uniformly | कॉइल्स को समान रूप से आकार देने के लिए और अधिक कठिन
- (D) It is not easy to make the end connection | अंत कनेक्शन बनाना आसान नहीं है

answer:B,

Q50 Which type of AC motor winding having the number of coil/pole/phase is more than one arranged in different slots? | कॉइल / पोल / कला की संख्या वाले एसी मोटर वाइंडिंग किस प्रकार के अलग अलग स्लॉट में व्यवस्थित होते हैं?

- (A) Basket winding | टोकरी वाइंडिंग
- (B) Concentric winding | संकेंद्रित वाइंडिंग
- (C) Distributed winding | वितरित वाइंडिंग
- (D) Concentrated winding | एकाग्र वाइंडिंग

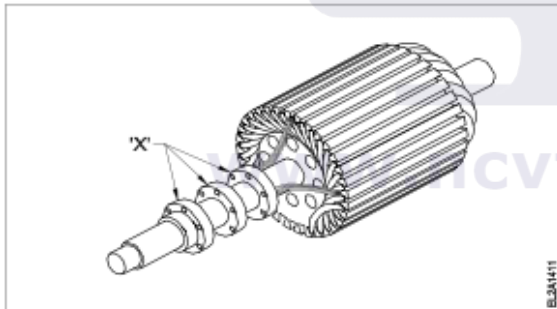
answer:C,

Q51 What is the phase displacement between windings in a 3 phase motor? | 3 कला मोटर में वाइंडिंग के बीच कला विस्थापन क्या है?

- (A) 90°
- (B) 120°
- (C) 180°
- (D) 360°

answer:B,

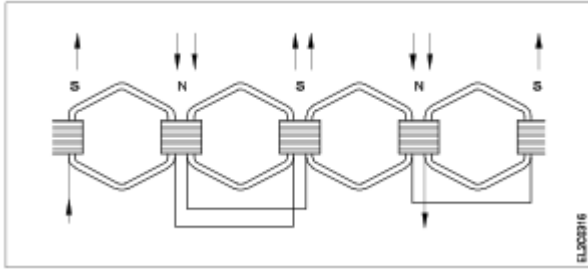
Q52 What is the name of the part marked as X? | एक्स से चिह्नित भाग का नाम क्या है?



- (A) Shaft | शाफ्ट
- (B) Brushes | ब्रश
- (C) Bearings | बियरिंग्स
- (D) Slip rings | स्लिप रिंग

answer:D,

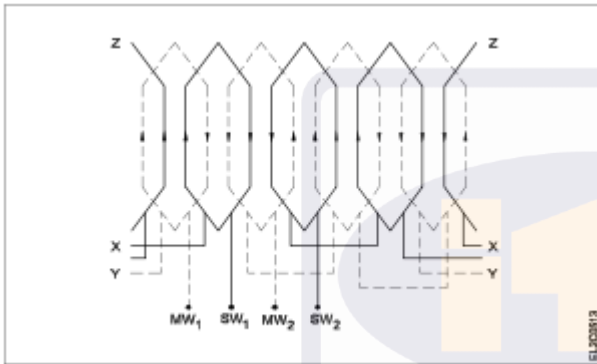
Q53 What is the name of AC coil winding? | AC कॉइल वाइंडिंग का क्या नाम है?



- (A) Half coil winding | आधा कुंडल वाइंडिंग
- (B) Whole coil winding | पूरे कुंडल वाइंडिंग
- (C) Single layer winding | सिंगल लेयर वाइंडिंग
- (D) Double layer winding | दोहरी परत वाइंडिंग

answer:B,

Q54 What is the name of the coil winding? | कुंडली वाइंडिंग का नाम क्या है?



- (A) Concentric coil winding | कंसेंट्रिक कॉइल वाइंडिंग
- (B) Distributed coil winding | वितरित कुंडल वाइंडिंग
- (C) Mesh shaped coil winding | जाल आकार की कुंडल वाइंडिंग
- (D) Diamond mesh shaped coil winding | हीरे की जाली के आकार की कुंडल वाइंडिंग

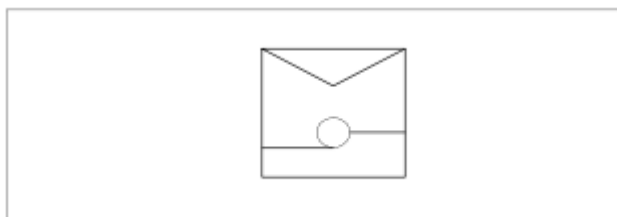
answer:D,

Q55 Which speed is called as synchronous speed in 3 phase induction motor? | 3 कला प्रेरण मोटर में किस गति को तुल्यकालिक गति कहा जाता है?

- (A) No load speed | शून्य भार गति
- (B) Full load speed | फुल लोड स्पीड
- (C) Rotating magnetic field speed | चुंबकीय क्षेत्र की गति को घुमाते हुए
- (D) Relative speed between stator and rotor | स्टेटर और रोटर के बीच सापेक्ष गति

answer:C,

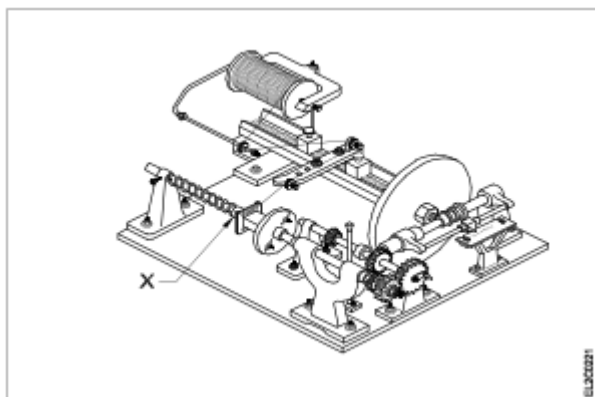
Q56 What is the name of the starter symbol? | स्टार्टर प्रतीक का नाम क्या है?



- (A) D.O.L starter | D.O.L स्टार्टर
- (B) Auto transformer starter | ऑटो ट्रांसफार्मर स्टार्टर

- (C) Automatic star/delta starter | स्वचालित स्टार / डेल्टा स्टार्टर  
 (D) Semi automatic star/delta starter | अर्ध स्वचालित स्टार / डेल्टा स्टार्टर  
 answer:B,

Q57 Name the part marked as X of the winding machine? | वाइंडिंग मशीन के भाग x को चिह्नित करें?



- (A) Mandrel | खराद का धुरा  
 (B) Wire feed | तार का चारा  
 (C) Wire guides | तार गाइड  
 (D) Spool carrier | स्पूल वाहक  
 answer:A,

Q58 What is the electrical degree of 6 pole stator of motor? | 6 पोल स्टैटर मोटर की विद्युत डिग्री क्या है?

- (A) 360°  
 (B) 720°  
 (C) 1080°  
 (D) 1440°  
 answer:C,

Q59 What is the effect of motor, if the rotor windings in slipring induction motor is open circuited at starting? | यदि स्लिप रिंग इंडक्शन मोटर में रोटर वाइंडिंग खुले परिपथ में स्टार्टिंग किया जाता है, मोटर का प्रभाव क्या होता है?

- (A) will not run | नहीं चलेगी  
 (B) Runs at slow speed | धीमी गति से चलती है  
 (C) Runs at very high speed | बहुत तेज गति से चलती है  
 (D) Runs but not able to pull load | चलती है, लेकिन लोड खींचने में सक्षम नहीं है  
 answer:A,

Q60 What happens to a 3 phase induction motor if one phase fails during running? | यदि एक कला चलने के दौरान विफल हो जाता है तो 3 कला प्रेरण मोटर का क्या होता है?

- (A) Motor runs normally | मोटर सामान्य रूप से चलती है  
 (B) Motor stop instantaneously | मोटर तुरंत बंद करो  
 (C) Motor runs slowly, finally it burns | मोटर धीरे धीरे चलती है, आखिरकार जल जाती है  
 (D) Motor runs with irregular speed | मोटर अनियमित गति से चलती है  
 answer:C,

Q61 What is the effect on 3 phase induction motor if one phase is cut-off during running with load? | लोड के साथ चलने के दौरान एक कला कट-ऑफ होने पर 3 कला इंडक्शन मोटर पर क्या प्रभाव पड़ता है?

- (A) Motor stops at once | मोटर एक बार में रुक जाती
- (B) Motor will run normally | मोटर सामान्य रूप से चलेगी
- (C) Motor runs with humming noise with slow speed | मोटर धीमी गति के साथ गुनगुने शोर के साथ चलती है
- (D) Motor will run slow speed but winding will be burnt out shortly | मोटर धीमी गति से चलेगी लेकिन थोड़ी ही देर में वाइंडिंग जल जाएगी

answer:D,

Q62 What is the defect, if starter with single phasing preventer does not switch ON? | एकल कलाबद्ध प्रिवेंटर के साथ स्टार्टर चालू नहीं होने पर क्या दोष है?

- (A) Improper phase sequence | अनुचित कला क्रम
- (B) Fluctuations in line voltage | लाइन वोल्टेज में उतार-चढ़ाव
- (C) Loose contact in supply lines | आपूर्ति लाइनों में ढीला संयोजन
- (D) Wrong terminal connections at motor | मोटर पर गलत टर्मिनल संयोजन

answer:A,

Q63 What is the defect in AC 3 phase induction motor runs at low speed if loaded? | लोड होने पर एसी 3 फेज इंडक्शन मोटर में कम गति पर चलने में दोष क्या है?

- (A) Wrong motor connection | गलत मोटर कनेक्शन
- (B) Wrong starter connection | गलत स्टार्टर कनेक्शन
- (C) open circuit in rotor winding | रोटर वाइंडिंग में खुला सर्किट
- (D) Partially shorted stator winding | स्टैटर वाइंडिंग में आंशिक रूप से लघुपथन

answer:D,

Q64 Which fault condition thermal overload relay protects A.C induction motor? | कौन सी दोष स्थिति में थर्मल अधिभार रिले A.C प्रेरण मोटर की रक्षा करता है?

- (A) Short circuit | शार्ट सर्किट
- (B) open circuit | खुला परिपथ
- (C) Over current | अतिधारा
- (D) Under voltage | कम वोल्टेज

answer:C,

Q65 Which is the cause for the 3 phase motor starter with single phase presenter trips frequently? | 3 फेज मोटर स्टार्टर का सिंगल फेज प्रिवेंटर के साथ बारबार ट्रिप का कारण कौन सा है?

- A Incorrect fuse ratings | गलत फ्यूज रेटिंग
- B Unbalanced line voltage | असंतुलित लाइन वोल्टेज
- C Incorrect settings of OLR | OLR की गलत सेटिंग
- D Improper phase sequence | अचित कला क्रम

Answer :C,

Q66 What is the effect of open circuit in rotor of an induction motor? | इंडक्शन मोटर के रोटर में खुले सर्किट का क्या प्रभाव होता है?

- A Motor does not start | मोटर शुरू नहीं होती है
- B Over heating in motor | मोटर में ओवर हीटिंग

- C Excess vibration of shaft | शाफ्ट का अतिरिक्त कंपन
- D Motor runs with very low speed | मोटर बहुत कम गति से चलती है

Answer :D,

Q67 What is the reason for frequent blowing of fuse after motor running some time? | मोटर के कुछ समय चलने के बाद फ्यूज के लगातार उड़ने का क्या कारण है?

- A Improper earthing | अनुचित अर्थिंग
- B over loading of motor | मोटर की ओवर लोडिंग
- C Heavy voltage fluctuation | भारी वोल्टेज उतारचढ़ाव
- D Poor insulation in winding | वाइंडिंग में खराब इन्सुलेशन

Answer :D

Q68 What indication denotes the shorted coil defect in 3 phase motor stator winding while testing with internal growler by keeping hacksaw blade? | 3 कला मोटर स्टेटर वाइंडिंग में आंतरिक ग्राउलर परीक्षण करते समय हैकसाँ ब्लेड रखकर लघुपथित कुंडली दोष क्या प्रदर्शित करता है?

- A Hacksaw blade gets over heated Hacksaw | ब्लेड गर्म हो जाता है
- B Rapid vibration of hacksaw blade | हैकसाँब्लेड का तेजी से कंपन
- C Hacksaw blade repels against the slots | हैकसाँ ब्लेड स्लॉट्स के खिलाफ रिपल्स
- D Attracted by the winding turns on the slot | स्लॉट पर वाइंडिंग घमाव से आकर्षित

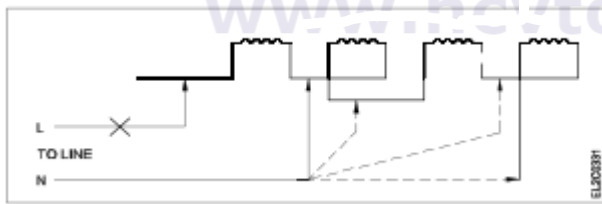
Answer :B

Q69 What happens to a 3 phase induction motor, if one phase fails during starting? | 3 कला प्रेरण मोटर का क्या होता है, अगर एक कला शुरू होने के दौरान विफल हो जाता है?

- A Motor runs and stop immediately | मोटर चलती है और तुरंत रुक जाती है
- B Motor runs in slow speed continuously | मोटर लगातार धीमी गति में चलती है
- C Motor runs and draws more current | मोटर चलती है और अधिक धारा खींचती है
- D Motor continues to run with irregular speed | अनियमित गति से मोटर चलती रहती है

Answer :A

Q70 Which type of testing of winding is illustrated? | वाइंडिंग के किस प्रकार के परीक्षण का चित्रण किया गया है?



- (A) Polarity test | ध्रुवता टेस्ट
- (B) Resistance test | प्रतिरोध परीक्षण
- (C) Short circuit test | शॉर्ट सर्किट टेस्ट
- (D) voltage drop test | वोल्टेज ड्रॉप परीक्षण

Answer :B