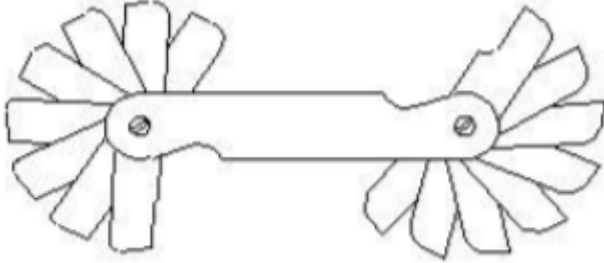


## Electrician Theory - 1st Year NIMI Question

### Module-2 Basic Workshop Practice | मूलभूत कार्यशाला अभ्यास

Q1. What is the use of this gauge? | इस गेज का क्या उपयोग है?



- (A) Check the internal radius of the job | जॉब की आंतरिक त्रिज्या को जांचना
- (B) Check the diameter of cylindrical job | बेलनाकार जॉब का व्यास जांचना
- (C) Check the height and parallelism of job | जॉब की ऊँचाई और समांतरता जांचना
- (D) Set the job on machines parallel to datum | जॉब को मशीनों में डेटम के समांतर रखना

Answer: A

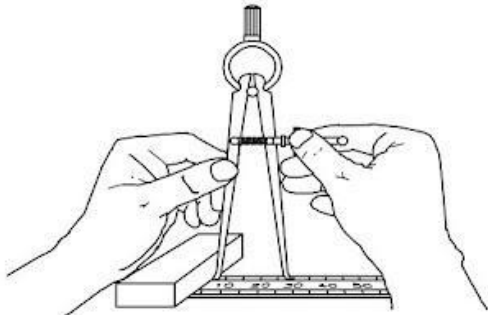
Q2. What is the name of the file? | इस रेती का क्या नाम है?



- (A) Rasp cut file | रास्प कट रेती
- (B) Single cut file | एकल कट रेती
- (C) Double cut file | दोहरी कट रेती
- (D) Curved cut file | वक्राकार कट रेती

Answer: A

Q3. What is the name of the tool? | इस औजार का क्या नाम है?



- (A) Divider | डिवाइडर
- (B) Inside calliper | आंतरिक कैलीपर

- (C) odd leg calliper | विषम लेग कैलीपर  
(D) outside calliper | बाह्य कैलीपर

Answer:B,

**Q4. What is the use of mortise chisel? | मोर्टाइज़ छेनी का क्या उपयोग है?**

- (A) General chiselling work in wood | लकड़ी में सामान्य छेनीकरण करना  
(B) Making rectangular holes in wood | लकड़ी में आयताकार छेद करना  
(C) Paring and finishing joints in wood constant | छीलना एवं फिनिश देना  
(D) Light chiselling cleaning sharp corners and in wood | लकड़ी में हल्का छेनीकरण तथा तेज़ किनारों की सफाई

Answer:B,

**Q5. Which type of stake is used for sharp bends in sheet metal? | शीट मेटल में शार्प बेंड्स के लिए किस प्रकार के स्टेक का उपयोग किया जाता है?**

- (A) Square stake | स्क्वायर स्टेक  
(B) Hatchet stake | हैचेट स्टेक  
(C) Blow horn stake | ब्लो हॉर्न स्टेक  
(D) Bevel edge square stake | बेवल एज स्क्वायर स्टेक

Answer:B,

**Q6. Which type of cold chisel is used for squaring materials at the corners? | कोनों पर सामग्री को चौकोर करने के लिए किस प्रकार की ठंडी छेनी का उपयोग किया जाता है?**

- (A) Web chisel | वेब छेनी  
(B) Cross cut chisel | क्रॉस कट छेनी  
(C) Half round chisel | हॉफ राउंड छेनी  
(D) Diamond point chisel | डायमंड पॉइंट छेनी

Answer:D,

**Q7. Which type of caliper is used to draw parallel lines along the outer edges of the materials? | सामग्री के बाहरी किनारों पर समानांतर रेखाएँ खींचने के लिए किस प्रकार के कैलीपर का उपयोग किया जाता है?**

- (A) Inside caliper | इनसाइड कैलिपर  
(B) Jenny caliper | जेनी कैलिपर  
(C) Outside caliper | बाहरी कैलिपर  
(D) Spring joint caliper | स्प्रिंग ज्वाइंट कैलिपर

Answer:B,

**Q8. What is the name of the drill bit? | इस ड्रिल बिट का क्या नाम है?**



- (A) Flat drill bit | फ्लैट ड्रिल बिट
- (B) Taper shank bit | टेपर शैंक बिट
- (C) Countersink bit | काउंटरसिंक बिट
- (D) Straight shank bit | स्ट्रेट शैंक बिट

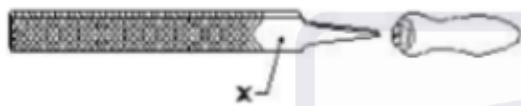
Answer: B,

**Q9. Which file is used for sharpening the blunt teeth of a tenon saw? | एक टेनन आरी के कुंद दांतों को तेज करने के लिए किस रेती का उपयोग किया जाता है?**

- (A) Square file | वर्गाकार रेती
- (B) Round file | वृत्ताकार रेती
- (C) Triangular file | त्रिभुजाकार रेती
- (D) Half round file | अर्धवृत्ताकार रेती

Answer: C,

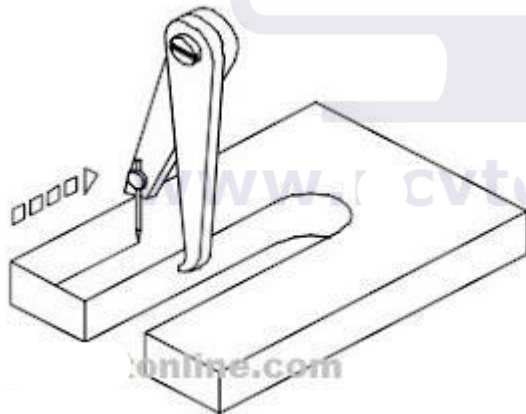
**Q10. Name the part marked 'x' of the file. | X से इंगित रेती के भाग का नाम बताइए**



- (A) Edge | एज
- (B) Heel | हील
- (C) Tang | टैंग
- (D) Shoulder | शोल्डर

Answer: B,

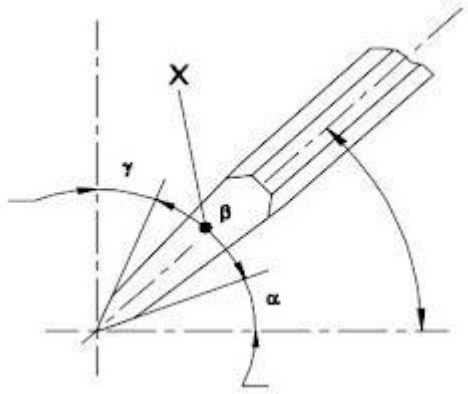
**Q11. What is the name of the tool? | इस टूल का नाम क्या है?**



- (A) Jenny caliper | जेनी कैलिपर
- (B) Inside caliper | इनसाइड कैलिपर
- (C) Outside caliper | बाहरी कैलिपर
- (D) Firm joint caliper | फर्म संयुक्त कैलिपर

Answer: A,

**Q12. What is the name of the angle marked 'X' of the chisel? | छेनी के 'X' से प्रदर्शित कोण का नाम क्या है?**



- (A) Rake angle | रेक कोण
- (B) Point angle | बिंदु कोण
- (C) Clearance angle | निकासी कोण
- (D) झुकाव कोण | झुकाव कोण

Answer: B,

**Q13. What is the use of firmer chisel? | फर्मर छेनी का क्या उपयोग है?**

- (A) Paring and finishing joints | पारिंग और परिष्करण जोड़
- (B) General chiseling work | सामान्य छेनी का काम
- (C) Making rectangular holes in wood | लकड़ी में आयताकार छेद बनाना
- (D) Light chiseling and to clean sharp corner | हल्की छेनी और नुकीले कोने को साफ करने के लिए

Answer: B,

**Q14. Which type of half lap joint is used if one part of a job meets another part at some distance from the ends? | किस प्रकार का अर्ध लैप जोड़ प्रयोग किया जाता है, जब जॉब का एक भाग सिरों के अंत से कुछ दूरी से मिलता है?**

- (A) End-lap joint | एंड-लैप जोड़
- (B) Cross-lap joint | क्रॉस-लैपजोड़
- (C) Middle-lap joint | मध्य-लैपजोड़
- (D) Corner-half lap joint | कोना-अर्ध लैपजोड़

Answer: C,

**Q15. Which type of notch is used for making a metal tray with 90° bend and an inside flange? | 90° मोड़ और अंदर से निकले हुए किनारे के साथ धातु ट्रे बनाने के लिए किस प्रकार के नाँच का उपयोग किया जाता है।**

- (A) 'V' notch | V नाँच
- (B) Slant notch | तिरछा नाँच
- (C) Square notch | वर्गाकार नाँच
- (D) Straight notch | सीधा नाँच

Answer: A,

**Q16. What is the name of the hammer? | इस हथौड़े का क्या नाम है?**



- (A) Claw hammer | क्लॉ हथौड़ा
- (B) Ball peen hammer | बाल पीन हथौड़ा
- (C) Cross peen hammer | क्रॉस पीन हथौड़ा
- (D) Straight peen hammer | स्ट्रेट पीन हथौड़ा

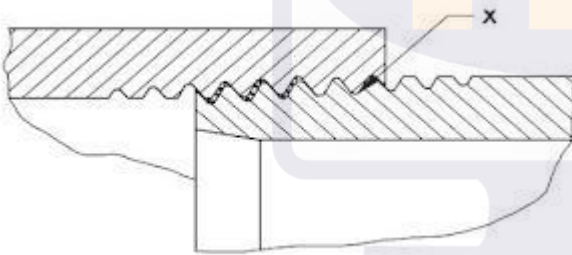
Answer:A,

**Q17. Which defect in timber is caused due to improper seasoning? | लकड़ी में कौन सा दोष अनुचित सीजनिंग के कारण होता है?**

- (A) Knot | गांठ
- (B) Twisting | घुमाना
- (C) Cracking | चटकना
- (D) cupping | कपिंग

Answer:D,

**Q18. What is the name of the formation of thread marked as 'X' in the galvanized sheet pipe joint? | गैल्वनाइज्ड शीट पाइप जोड़ में 'X' के रूप में चिह्नित थ्रेड फार्मेशन का नाम क्या है?**



- (A) Hemp | हेम्प
- (B) Full form thread | फुल फॉर्म थ्रेड
- (C) Tapered male thread | तिरछा मेल थ्रेड
- (D) Parallel female thread | समांतर फीमेल थ्रेड

Answer:D,

**Q19. Which type of notch is used for bending the edge of the sheet? | शीट के किनारे को मोड़ने के लिए किस प्रकार के नाँच का उपयोग किया जाता है?**

- (A) 'V' notch | V नोच
- (B) Slant notch | तिरछा नोच
- (C) Square notch | चौकोर नोच
- (D) Straight notch | सीधे नोच

Answer:D,

**Q20. What is the purpose of cross cut cold chisel? | क्रॉस कट ठंडी छेनी का क्या उद्देश्य है?**

- (A) Cutting keyways | कीवेज़ काटने में
- (B) Cutting curved grooves | वक्राकार नालियाँ काटना

- (C) Squaring materials at corners | सामग्री को कोनों पर चौकोर करने में  
(D) Removing metal from large flat surface | बड़ी चौड़ी सतह से धातु निकालना

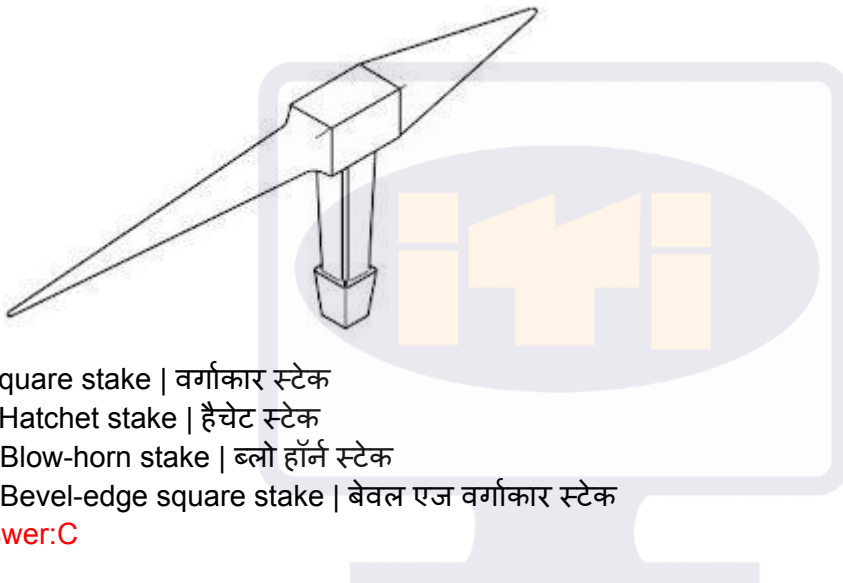
Answer:A,

**Q21. Which type of curve cutting hand saw is used for internal cutting in wood? | लकड़ी की आंतरिक कटिंग के लिए किस प्रकार की वक्र कटिंग दस्ती आरी प्रयोग की जाती है?**

- (A) Compass saw | कम्पास आरी  
(B) Key hole saw | की होल आरी  
(C) Coping saw | कोपिंग आरी  
(D) Fret saw | फ्रेट आरी

Answer:B,

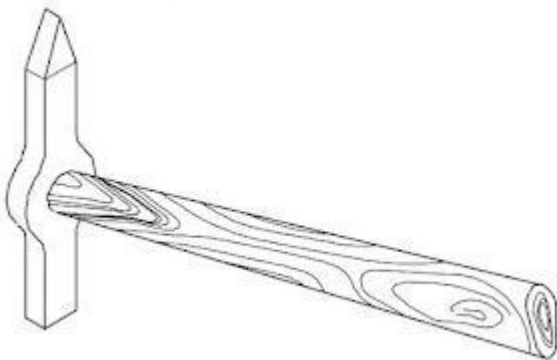
**Q22. What is the name of the stake used for sheet metal work? | शीट मेटल कार्य के लिए उपयोग होने वाले स्टेक का क्या नाम है?**



- (A) square stake | वर्गाकार स्टेक  
(B) Hatchet stake | हैचेट स्टेक  
(C) Blow-horn stake | ब्लो हॉर्न स्टेक  
(D) Bevel-edge square stake | बेवल एज वर्गाकार स्टेक

Answer:C

**Q23. What is the name of the tool? | औजार का क्या नाम है?**



- (A) Claw hammer | क्लॉ हथौड़ा  
(B) Tack hammer | टैक्स हथौड़ा  
(C) Cross pein hammer | क्रॉस पीन हथौड़ा  
(D) Straight pein hammer | स्ट्रेट पीन हथौड़ा

Answer:B,

**Q24. Which causes knot defects in timbers? | लकड़ी में गाँठ दोष का क्या कारण है?**

- (A) Defective storage | दोषपूर्ण भण्डारण
- (B) Uneven shrinkage | असमान सिकड़ना
- (C) Growth of branches | शाखाओं की वृद्धि
- (D) Improper seasoning | गलत सीज़निंग

Answer: C,