

Electrician Theory - 1st Year NIMI Question

Module:7 Cell and battery (सेल और बैटरी)

Q1. Which device converts sunlight into electrical energy? | कौन सी युक्ति सूर्य के प्रकाश को विद्युत ऊर्जा में बदलती है?

- (A) Photovoltaic cell | फोटो वोल्टेइक सेल
- (B) Liquid crystal diode | लिक्विड क्रिस्टल डायोड
- (C) Light emitting diode | लाइट एमिटिंग डायोड
- (D) Light dependent resistor | लाइट डिपेंडेंट रजिस्टर

Answer:A,

Q2. Which law secondary cell works? | द्वितीयक सेल किस नियम से कार्य करते हैं?

- (A) Lenz's law | लेन्ज का नियम
- (B) Joule's law | जूल का नियम
- (C) Faradays laws of electrolysis | फैराडे के विद्युत अपघटन का नियम
- (D) Faraday's laws of electromagnetic induction | फैराडे के विद्युत चुम्बकीय प्रेरण का नियम

Answer:C,

Q3. What is the formula to calculate the Mass deposited during electrolysis? | विद्युत अपघट्य के दौरान एकत्रित द्रव्यमान की गणना करने का सूत्र क्या है?

- (A) $M = it \text{ gm}$
- (B) $M = zit \text{ gm}$
- (C) $M = it/z \text{ gm}$
- (D) $M = z/it \text{ gm}$

Answer:B,

Q4. How the capacity of batteries is specified? | बैटरी की क्षमता कैसे बताई जाती है?

- (A) Volt | वोल्ट
- (B) Watt | वाट
- (C) volt Ampere | वोल्ट एम्पेयर
- (D) Ampere hour | एम्पेयर घंटा

Answer:D,

Q5. What is the name of defect that bending of plates in secondary cells? | उस दोष का नाम बताइए, जिस कारण से द्वितीयक सेल में प्लेट मुड़ जाती हैं

- (A) Buckling | बकलिंग
- (B) Local action | स्थानीय क्रिया
- (C) Partial short | आंशिक लघुपथन
- (D) Hard sulphation | कठोर सल्फेशन

Answer:D,

Q6. What is the unit of electric charge? | विद्युत आवेश की क्या इकाई है?

- (A) volt | वोल्ट
- (B) watt | वाट
- (C) Ampere | एम्पेयर

(D) Coulomb | कूलाम

Answer:D,

Q7. What is the output voltage of lithium cell? | लिथियम सेल का निर्गत वोल्टेज कितना होता है?

(A) 1.2V

(B) 1.5V

(C) 1.8V

(D) 2.5V

Answer:D,

Q8. What is the method of charging if the battery is to be charged for short duration at higher rate? | कम समय में उच्च दर से बैटरी आवेशित करने हेतु कौन सी विधि अपनायी जाती है?

(A) Initial charge | प्रारंभिक आवेश

(B) Boost charge | बूस्ट आवेश

(C) Trickle charge | ट्रिकल आवेश

(D) Freshening charge | फ्रेशिंग आवेश

Answer:B,

Q9. Which electrolyte used in carbon zinc dry cells? | कार्बन जस्ता शुष्क सेल में कौन सा विद्युत अपघट्य उपयोग किया जाता है?

(A) Dilute sulphuric acid | तनु सल्फ्यूरिक अम्ल

(B) Ammonium chloride | अमोनियम क्लोराइड

(C) Potassium hydroxide | पोटेशियम हाइड्रॉक्साइड

(D) Concentrated hydrochloric acid | सान्द्र सल्फ्यूरिक अम्ल

Answer:B,

Q10. Which effect causes by passing electric current in liquids? | द्रवों में विद्युत धारा प्रवाहित होना कौन सा प्रभाव है?

(A) Heating | ऊष्मीय

(B) Lighting | प्रकाशीय

(C) Magnetic | चुम्बकीय

(D) Chemical | रासायनिक

Answer:D,

Q11. Which material is used to make negative plates in lead acid battery? | सीसा अम्ल बैटरी में ऋणात्मक प्लेट बनाने हेतु कौन सा पदार्थ प्रयोग होता है?

(A) Lead dioxide | लेड डायऑक्साइड

(B) Sponge lead | स्पांज सीसा

(C) Lead peroxide | लेड पेरोक्साइड

(D) Lead sulphate | लेड सल्फेट

Answer:B,

Q12. Which technique is used to control the corrosion of a metal surface? | धातु सतह के क्षरण के नियंत्रण हेतु कौन सी तकनीक प्रयोग होती है?

(A) Anodic protection | अनोडिक सुरक्षा

(B) Cathodic protection | कैथोडिक सुरक्षा

(C) Electrolytic protection | इलेक्ट्रोलिटिक सुरक्षा

(D) Electrostatic protection | स्थिर विद्युत सुरक्षा

Answer:B,

Q13. Which cell is most often used in digital watches? | डिजिटल घड़ियों में सामान्यतः कौन सा सेल प्रयोग होता है?

- (A) voltaic | वोल्टेइक
- (B) Lithium | लिथियम
- (C) Mercury | पारा
- (D) Silver oxide | सिल्वर ऑक्साइड

Answer:C,

Q14. What is the effect if one cell is connected with reverse polarity in a parallel combination circuit? समान्तर युग्मन परिपथ में यदि एक सेल को विपरीत ध्रुवता के साथ संयोजित किया जाए, तो क्या प्रभाव होगा?

- (A) voltage become zero | वोल्टेज शून्य हो जाएगा
- (B) Become open circuit | खुला परिपथ हो जायेगा
- (C) will get short circuited | लघुपथित हो जायेगा
- (D) No effect will function normally | कोई प्रभाव नहीं, सामान्य रूप से कार्य करेगा

Answer:C,

Q15. What is the function of fine selector switch in battery charger? | बैटरी आवेशक में फाइन सेलेक्टर स्विच का क्या कार्य है?

- (A) Selection of current rating | धारा रेटिंग का चुनाव
- (B) Selection of charging time | आवेशन समय का चुनाव
- (C) Selection of voltage range | वोल्टेज परास का चुनाव
- (D) Selection of charging method | आवेशन विधि का चुनाव

Answer:A,

Q16. What is the effect on output power with respect to temperature in solar cells? | सौर सेल में तापमान के सन्दर्भ में निर्गत शक्ति पर क्या प्रभाव होगा?

- (A) No effect on change in temperature तापमान में कोई प्रभाव नहीं
- (B) Increases with increase in temperature तापमान में वृद्धि के साथ वृद्धि
- (C) Decreases with increase in temperature तापमान में वृद्धि के साथ कमी
- (D) Decreases with decrease in temperature तापमान में कमी के साथ कमी

Answer:D,

Q17. What purpose the hydrometer is used during charging of battery? | बैटरी में आवेशन के समय हाइड्रोमीटर का क्या उद्देश्य है?

- (A) Determine the AH capacity | AH क्षमता निर्धारित करने हेतु
- (B) Assess the battery voltage level | बैटरी वोल्टेज स्तर निकालने हेतु
- (C) Assess the discharge level of battery | बैटरी का निरावेशित स्तर निकालने हेतु
- (D) Determine the specific gravity of electrolyte | विद्युत अपघट्य का विशिष्ट गुरुत्व निर्धारित करने में

Answer:D,

Q18. What is the formula for Faraday's first law of electrolysis? | फैराडे के विद्युत अपघटन के प्रथम नियम का सूत्र क्या है?

- (A) $M=Z/it$

- (B) $M = Zit$
- (C) $M = it/z$
- (D) $M = Zt/i$

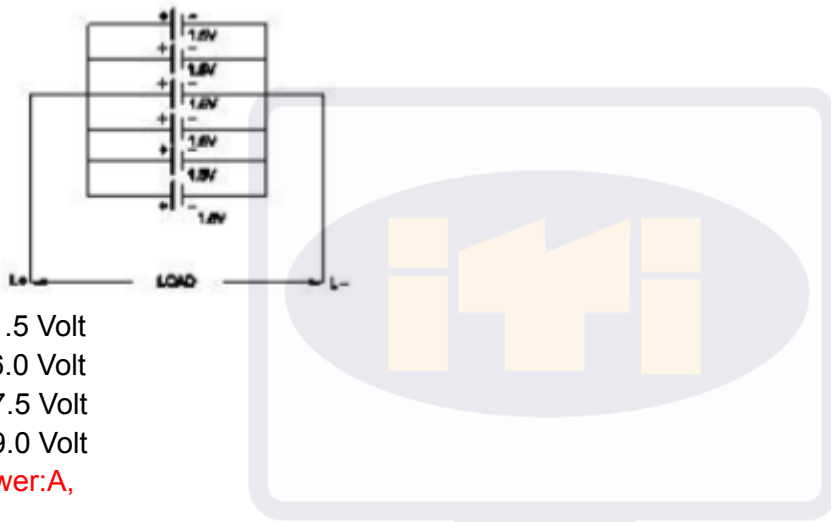
Answer: B,

Q19. Which is used as an electrolyte in lead acid battery? | सीसा अम्ल सेल में विद्युत अपघट्य की तरह क्या उपयोग किया जाता है?

- (A) Hydrochloric acid | हाइड्रोक्लोरिक अम्ल
- (B) Ammonium chloride | अमोनियम क्लोराइड
- (C) Potassium hydroxide | पोटेशियम हाइड्रोक्साइड
- (D) Diluted sulphuric acid | तनु सल्फ्यूरिक अम्ल

Answer: D,

Q20. What is the total voltage of the circuit? | परिपथ का कुल वोल्टेज क्या है?



- (A) 1.5 Volt
- (B) 6.0 Volt
- (C) 7.5 Volt
- (D) 9.0 Volt

Answer: A,

Q21. What is the outcome at the positive plate, after the chemical reaction in lead acid battery during charging? | सीसा अम्ल सेल की आवेशन की रासायनिक क्रिया के दौरान धनात्मक प्लेट पर क्या आयेगा?

- (A) Sponge lead (Pb) | स्पांज लेड
- (B) Lead peroxide (Pbo₂) | लेड पेरोक्साइड
- (C) Lead sulphate (Pbso₄) | लेड सल्फेट
- (D) Lead sulphate + water | लेड सल्फेट+ जल

Answer: B,

Q22. Why the vent plug is kept open during charging of a battery? | बैटरी के आवेशन के दौरान वेंट प्लग को खुला क्यों रखा जाता है?

- (A) To escape the gas freely | गैसों को स्वतंत्रतापूर्वक बाहर निकलने हेतु
- (B) To allow oxygen enter inside | ऑक्सीजन को अन्दर आने देने हेतु
- (C) To check the level of electrolyte | विद्युत अपघट्य का स्तर जांचने हेतु
- (D) To check the colour changes in the plates प्लेट का रंग बदलना जांचने हेतु

Answer: A,

Q23. In which method the battery is charged at low current for long period? | कौन सी विधि में बैटरी को कम धारा पर लम्बे समय तक आवेशित किया जाता है?

- (A) Rectifier method | दिष्टकारी विधि

- (B) Trickle charging method | ट्रिकल आवेशन विधि
- (C) Constant current method | नियत धारा विधि
- (D) Constant potential method | नियत विभव विधि

Answer: B,

Q24. How the hard sulfation defect in lead acid battery can be rectified? | सीसा अम्ल बैटरी में कठोर सल्फेशन दोष को कैसे जाना जाता है?

- (A) Changing with new electrolyte नए विद्युत अपघट्य से बदलकर
- (B) Replacing with new electrodes | नए इलेक्ट्रोड से बदलकर
- (C) Recharging the battery for a longer period at low current | बैटरी को कम धारा से लम्बे समय तक पुनः आवेशित करके
- (D) Recharging the battery for short period at high current | बैटरी को अधिकधारा से कम समय तक पुनः आवेशित करके

Answer: C,

Q25. which material is used as cathode (-ve) electrode in silver oxide battery? | सिल्वर ऑक्साइड बैटरी में कौन सा पदार्थ कैथोड (-ve) इलेक्ट्रोड की तरह उपयोग किया जाता है?

- (A) Zinc | जस्ता
- (B) Copper | तांबा
- (C) Carbon | कार्बन
- (D) Silver oxide | सिल्वर ऑक्साइड

Answer: A,

Q26. What is the Electro Chemical Equivalent (ECE) of silver? | चाँदी का विद्युत रासायनिक तुल्यांक क्या है?

- (A) 0.001182 mg/coulomb
- (B) 0.01182 mg/coulomb
- (C) 0.1182 mg/coulomb
- (D) 1.1182 mg/coulomb

Answer: D,

Q27. What is the outcome of the chemical reaction that takes place in negative plate of lead acid battery during discharging? | सीसा अम्ल सेल की निरावेशन की रासायनिक क्रिया के दौरान ऋणात्मक प्लेट पर क्या आयेगा?

- (A) Sponge lead (Pb) | स्पांजलेड
- (B) Lead peroxide (Pbo₂) | लेड पेरोक्साइड
- (C) Lead sulphate(Pbso₄) | लेड सल्फेट
- (D) Lead sulphate + water | लेड सल्फेट+जल

Answer: C,

Q28. What is the purpose of separator in lead acid battery? | सीसा अम्ल बैटरी में विभाजक का क्या उद्देश्य है?

- (A) To provide a path for electrolyte faced | अपघट्य हेतु रास्ता प्रदान करना
- (B) To hold the positive and negative plate firmly | धनात्मक एवं ऋणात्मक प्लेटों को अच्छे से पकड़े रहना
- (C) To avoid short in between the positive and negative plates | धनात्मक एवं ऋणात्मक प्लेट के मध्य लघुपथनहोने से रोकना

(D) To keep positive and negative plate in a sequence array | धनात्मक एवं ऋणात्मक प्लेट को व्यवस्थित तरीके से रखना

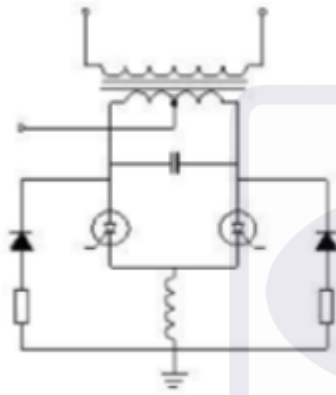
Answer:C,

Q29. Which instrument is used to measure the specific gravity of electrolyte in lead acid battery? | सीसा अम्ल बैटरी का विशिष्ट घनत्व मापने हेतु कौन से उपकरण का प्रयोग किया जाता है?

- (A) Barometer | बैरोमीटर
- (B) Hydrometer | हाइड्रोमीटर
- (C) Anima meter | एनिमामीटर
- (D) High rate discharge tester | उच्च दर निरावेशन टेस्टर

Answer:B,

Q30. Which type of inverter circuit? | इन्वर्टर परिपथ कौन सा है?



- (A) Driven inverter | ड्रिवेन इन्वर्टर
- (B) SCR used inverter | SCR उपयोगित इन्वर्टर
- (C) Single transistor inverter | एकल ट्रांजिस्टर इन्वर्टर
- (D) Two winding transformer inverter | दो कुंडलन ट्रांसफार्मर इन्वर्टर

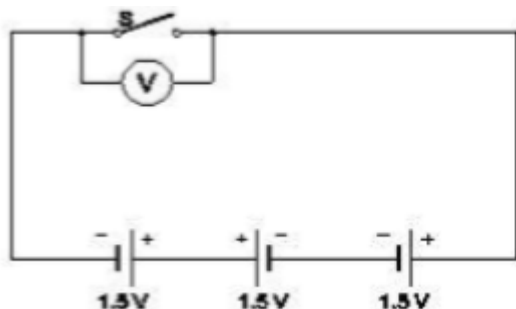
Answer:B,

Q31. What is the effect of buckling defect in a lead acid battery? | सीसा अम्ल बैटरी में बकलिंग दोष का क्या प्रभाव पड़ता है?

- (A) Bending of the electrodes | इलेक्ट्रोडों का मुड़ जाना
- (B) Reducing the strength of electrolyte | विद्युत अपघट्य की शक्ति का कम हो जाना
- (C) Making short between the electrodes | इलेक्ट्रोडों के मध्य लघुपथन
- (D) Increasing the internal resistance | आंतरिक प्रतिरोध में वृद्धि

Answer:A,

Q32. What is the total output voltage of the circuit? परिपथ का कल निर्गत वोल्टेज क्या है?



- (A) 0 V
- (B) 1.5 V
- (C) 3.0 V
- (D) 4.5 V

Answer:D,