

Module-8: Control panel wiring | कंट्रोल पैनल वायरिंग

Q1 Which supply indicates by the color of | conductor exhibited on Red, Blue and Black? | लाल, नीला, काला अंकित किए गए कंडक्टर के रंग से कौन सी आपूर्ति इंगित करती है?

- A Supply DC 3 wire system 3 | 3 तार डीसी आपूर्ति प्रणाली
- B Single phase Ac system | एकल फेज़ एसी प्रणाली
- C Supply AC system 3 phase | 3 फेज़ एसी आपूर्ति प्रणाली
- D Apparatus AC system 3 phase | 3 फेज़ एसी सिस्टम उपकरण

Answer:A

Q2 Which cable ties are used to bunch the wires? | तारों को गुच्छा करने के लिए कौन से केबल बंधों का उपयोग किया जाता है?

- A Silk ties | रेशम बंध
- B P.v.c ties | पीवीसी बंध
- C Nylon ties | नायलॉन बंध
- D Cotton ties | सूती बंध

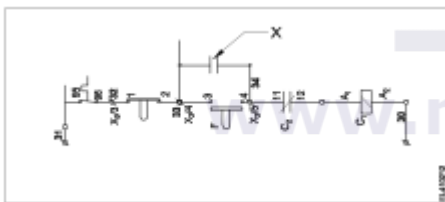
Answer:C,

Q3 Which device is avoided in the panel board assembly? | पैनल बोर्ड असेंबली में किस उपकरण से बचा जाता है?

- A Sensors | सेंसर
- B Indicating lamp | संकेत दीपक
- C Isolating switch | विलगित स्विच
- D Push button switch | पुश बटन स्विच

Answer:A,

Q4 What is the name of the device marked as 'X'? | 'X' के रूप में चिह्नित डिवाइस का नाम क्या है?



- A Stop button | स्टॉप बटन
- B Start button | स्टार्ट बटन
- C Main contact | मुख्य संपर्क
- D Auxiliary contact | सहायक संपर्क

Answer:D,

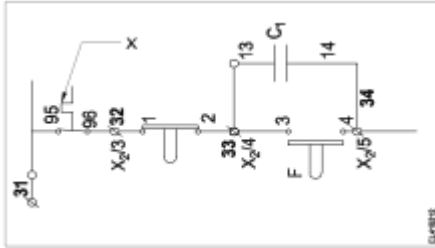
Q5 What is the name of the wiring accessory | used in control panel wiring? | कंट्रोल पैनल वायरिंग में वायरिंग एक्सेसरी का क्या नाम है?



- A DIN rails | डीन रेल
- B G channel | जी चैनल
- C Grommets | ग्रोमेट्स
- D Race ways | रेस वेज़

Answer:A

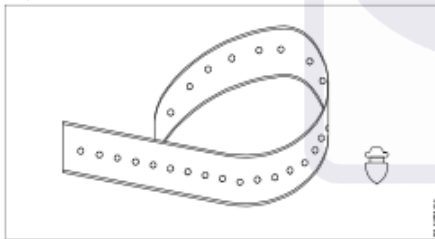
Q6 What is the name of the device marked as 'X' in the circuit? | सर्किट में 'X' के रूप में चिह्नित डिवाइस का नाम क्या है?



- A Contactor | संयोजक
- B No volt coil | नो वोल्ट कॉइल
- C stop button | स्टॉप बटन
- D Overload relay trip | ओवरलोड रिले ट्रिप

Answer:D

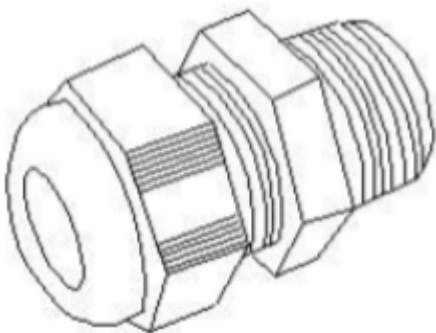
Q7 What is the name of the accessory used in control panel wiring? | कंट्रोल पैनल वायरिंग में प्रयुक्त सामग्री का क्या नाम है?



- A Wire ferrules | तार फेरुल
- B Wire sleeves | तार आस्तीन
- C Nylon cable ties | नायलॉन केबल बंध
- D Cable binding strap | केबल बांधने का पट्टी

Answer:D

Q8 What is the name of the accessory used in control panel wiring? | कंट्रोल पैनल वायरिंग में प्रयुक्त गौण का क्या नाम है?



- A Lugs | लग्स

- B Thimble | थिम्बल
- C Grommet | क्रोमेट
- D Terminal connector | सिरा संयोजक

Answer:C,

Q9 which device protects from overload and short circuit in a panel board? | पैनल बोर्ड में कौन सा डिवाइस ओवरलोड और शॉर्ट सर्किट से बचाता है?

- A Isolating switch | आइसोलेटिंग स्विच
- B Time delay relay| समय देरी रिले
- C Thermal overload relay | थर्मल अधिभार रिले
- D Miniature circuit breaker | मिनिचर सर्किट ब्रेकर

Answer:D,

Q 10 Which switch with an actuator is operated by the motion of a machine or part of an object | एक्चुएटर के साथ कौन सा स्विच मशीन की गति या किसी वस्तु के भाग द्वारा संचालित होता है?

- A Limit switch | लिमिट स्विच
- B Toggle switch | टॉगल स्विच
- C Isolating switch | आइसोलेटिंग स्विच
- D Push button switch| पुश बटन स्विच

Answer:A,

Q11 What is the reason for providing two separate Earthing in panel board? | पैनल बोर्ड में दो अलगअलग अर्थिंग प्रदान करने का क्या कारण है?

- A Panel board is made in metal box | पैनल बोर्ड धातु के बक्से में बनाया गया है
- B Control the stray field in the panel | पैनल में स्ट्रे क्षेत्र को नियंत्रित करें
- C Reduce the voltage drop in panel board | पैनल बोर्ड में वोल्टेज ड्रॉप को कम करें
- D Ensure one earthing in case of other failure | अन्य विफलता के मामले में एक अर्थिंग सुनिश्चित करें

Answer:D,

Q12 Which circuit, the limit switches are used? | किस सर्किट में लिमिट स्विच का उपयोग किया जाता है?

- A Lift circuits | लिफ्ट सर्किट
- B Street lighting | सड़क प्रकाश
- C Motor control circuits| मोटर नियंत्रण सर्किट
- D Domestic power circuits | घरेलू बिजली सर्किट

Answer:A,

Q13 How the control circuit voltage and power in a contractor are to be selected? | एक संयोजक में नियंत्रण सर्किट वोल्टेज और बिजली का चयन कैसे किया जाता है?

- A As per rated current | धारा के अनुसार
- B As per supply voltage | आपूर्ति वोल्टेज के अनुसार
- C As per no volt coil rating | नो वोल्ट कॉइल रेटिंग के अनुसार
- D As per the type of supply | आपूर्ति के प्रकार के अनुसार

Answer:C,

Q14 Which accessory is used to mount MCB,OLR in the panel board without using screws? | पेंच का उपयोग किए बिना पैनल बोर्ड में एमसीबी, ओएलआर को माउंट करने के लिए किस सामग्री का उपयोग किया जाता है?

- A DIN Rail | डीन रेल
- B G. channel | जी चैनल
- C Grommets | गोमेटस
- D Pvc channel | पीवीसी चैनल

Answer:A,

Q15 Which type of device protects motors from overheating and overloading in a panel board? | किस प्रकार का उपकरण मोटर्स को एक पैनल बोर्ड में हीटिंग और ओवर लोडिंग से बचाता है?

- A Rectifier | दिष्टकारी
- B Limit switch | लिमिट स्विच
- C Thermal relay | थर्मल रिले
- D Electro mechanical relay | इलेक्ट्रो मैकेनिकल रिले

Answer:C,

Q16 What happens, if time delay relay of a auto star delta starter still in closed condition after starting? | क्या होता है, अगर एक ऑटो स्टार डेल्टा स्टार्टर के शुरू होने के बाद भी टाइम डिले रिले बंद हालत में होता है?

- A Starts and stop | शुरू होता है और रुक जाता है
- B Runs normally | सामान्य रूप से चलता है
- C Runs in star only | स्टार में ही चलता है
- D Runs in delta only | डेल्टा में ही चलता है

Answer:D,

Q17 What is the use of PVC channel in a control panel wiring? | एक कंट्रोल पैनल वायरिंग में पीवीसी चैनल का उपयोग क्या है?

- A Mounting MCB | MCB लगाना
- B Mounting relays | रिले लगाना
- C Path way for electrical wiring and protection | बिजली के तारों और सुरक्षा के लिए रास्ता
- D Mounting double deck terminal contactor | डबल डेक सिरे संयोजक लगाना

Answer:C,

Q18 Which device controls the operations in sequential control systems? | कौन सी डिवाइस अनुक्रमिक नियंत्रण प्रणालियों में संचालन को नियंत्रित करती है?

- A Timer | टाइमर
- B Relays | रिले
- c Contactor | संयोजक
- D Control transformer | नियंत्रण ट्रांसफार्मर

Answer:A,

Q19 Why sequential control of motors is required in an industrial application? | औद्योगिक अनुप्रयोग में मोटर्स के अनुक्रमिक नियंत्रण की आवश्यकता क्यों है?

- A To share more loads | अधिक भार साझा करने के लिए
- B To reduce power consumption | बिजली की खपत को कम करने के लिए
- C To minimize the operating cost | परिचालन लागत कम करने के लिए
- D To increase the accuracy of operation |ओपरेशन की सटीकता बढ़ाने के लिए

Answer: D,

Q20 What is the purpose of control transformer used in control panel wiring? | कंट्रोल पैनल वायरिंग में उपयोग किए जाने वाले नियंत्रण ट्रांसफार्मर का उद्देश्य क्या है?

- A To maintain constant terminal voltage | नियत टर्मिनल वोल्टेज बनाए रखने के लिए
- B To supply the power to the auxiliary circuits | सहायक सर्किट को बिजली की आपूर्ति करने के लिए
- C To control the supply voltage to the contactor | संयोजक के आपूर्ति वोल्टेज को नियंत्रित करने के लिए
- D To protect the control elements from over voltage fault | नियंत्रण तत्वों को अति वोल्टेजदोष से बचाने के लिए

Answer: B,

Q21 What essential feature to be considered | while designing a layout of control panel? | नियंत्रण पट के लेआउट को डिजाइन करते समय किस आवश्यक विशेषता पर विचार किया जाना है?

- A Proper type of protection and measuring system | उचित प्रकार की सुरक्षा और मापन प्रणाली
- B Inside area and number of indicating lights in front panel | अंदर के क्षेत्र और सामने पैनल में रोशनी को इंगित करने की संख्या
- C Suitable method of labeling and cable harnessing | लेबलिंग और केबल हार्नेसिंग की उपयुक्त विधि
- D Outside dimensions and swing area of cabinet door | कैबिनेट दरवाजे के बाहर लंबाई-चौड़ाई और स्विंग क्षेत्र

Answer: D,

Q22 How the contacts in a contactor can be engaged for working? | किसी संयोजक के संपर्क काम करने के लिए कैसे तैयार किए जा सकते हैं?

- A By manual operation | मैनुअल ऑपरेशन द्वारा
- B By mechanical settings | यांत्रिक सेटिंग्स द्वारा
- C By operating electromagnet to change the position | स्थिति को बदलने के लिए विद्युत चुंबक का संचालन करके
- D By using bimetallic strip to change the position | स्थिति को बदलने के लिए विधात्विक पट्टी का उपयोग करके

Answer: C,

Q23 Why power and control wiring run in separate raceways? | पावर और कंट्रोल वाइरिंग्स अलग-अलग रेस वेज में क्यों चलते हैं?

- A To reduce heat | गर्मी को कम करने के लिए
- B To reduce the radio interference | रेडियो हस्तक्षेप को कम करने के लिए
- C To increase the insulation resistance | इन्सुलेशन प्रतिरोध बढ़ाने के लिए
- D To increase the current carrying capacity | धारा वहन क्षमता को बढ़ाने के लिए

Answer: B,

Q24 Which device prevents flare out of stripped and stranded cables in the panel board? | कौन सा डिवाइस पैनल बोर्ड में पट्टियों और गुंथे हुए केबलों से चमक आने से रोकता है?

- A Sleeves | आस्तीन
- B Wire ferrules | तार फेरुल
- C Lugs and thimbles | लग्स और थिम्बल्स
- D Cable binding straps and button | केबल बंधन पट्टियाँ और बटन

Answer: C,

Q25 What is the use of G' channels in control panel? | नियंत्रण कक्ष में 'G' चैनलों का उपयोग क्या है?

- A For fixing relays | रिले को ठीक करने के लिए
- B For fixing contactors | संयोजकों को ठीक करने के लिए
- C For fixing instruments | उपकरणों को ठीक करने के लिए
- D For fixing terminal connectors | सिरे संयोजकों को ठीक करने के लिए

Answer:D,

Q26 What is the function of limit switch in control panel wiring? | कंट्रोल पैनल वायरिंग में लिमिट स्विच का क्या कार्य है?

- A Controls machine from over heat | अधिक गर्मी से मशीन नियंत्रित करती है
- B Controls machine from over speed | मशीन को ओवर स्पीड से नियंत्रित करता है
- C Controls machine from over loading | मशीन को ओवर लोडिंग से नियंत्रित करता है
- D Controls distance movement of any machine | किसी भी मशीन की दूरी गति को नियंत्रित करता है

Answer:D,

Q27 Which is the standard duty cycle code of the contactor for starting and stopping the AC resistive and inductive load? | एसी प्रतिरोधक और प्रेरक भार को शुरू करने और रोकने के लिए संपर्ककर्ता का मानक कर्तव्य चक्र कोड कौन सा है?

- A AC1
- B AC2
- C AC3
- D AC4

Answer:B,

Q28 Which is the correct sequence operation of contactors for operating automatic star delta starter? | स्वचालित स्टार डेल्टा स्टार्टर के संचालन के लिए संयोजकों के सही अनुक्रम का सञ्चालन कौन सा है?

- A Main → Star → Delta → Timer
- B Star → Main → Timer → Delta
- C Main → Timer → Delta → Star
- D Star → HTimer → Main → Delta

Answer:B,

Q29 Why control panels are provided with control transformer? | नियंत्रण ट्रांसफार्मर के साथ नियंत्रण पट क्यों प्रदान किए जाते हैं?

- A To maintain rated voltage to load | लोड करने के लिए रेटेड वोल्टेज बनाए रखने के लिए
- B To operate the auxiliary circuits | सहायक सर्किट संचालित करने के लिए
- C To maintain rated main supply voltage | रेटेड मुख्य आपूर्ति वोल्टेज बनाए रखने के लिए
- D To supply reduced voltage to power circuit | पावर सर्किट को कम वोल्टेज की आपूर्ति करने के लिए

Answer:B,

Q30 What is the purpose of thermal overload relay in control panel? | नियंत्रण पट में थर्मल ओवरलोड रिले का उद्देश्य क्या है?

- A switching ON/OFF the circuit | सर्किट को चालू / बंद करना
- B Protect the circuit from earth fault | पृथ्वी दोष से सर्किट की रक्षा करें
- C Control the circuit based on time delay | समय की देरी के आधार पर सर्किट को नियंत्रित करें

D Protect the motor from overheating and loading | मोटर को ओवर हीटिंग और लोडिंग से बचाएं
Answer:B,