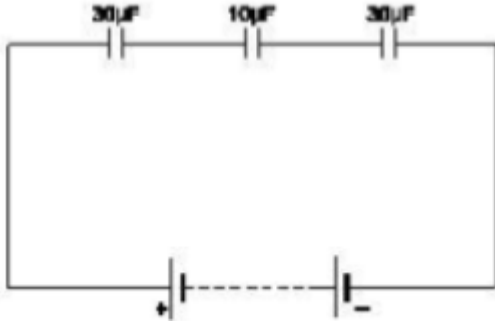


Electrician Theory - 1st Year NIMI Question

Module-5 : Magnetism and Capacitor | चुंबकत्व एवं संधारित्र

Q1. Calculate the total capacitance value in the circuit. | परिपथ की कुल धारिता की गणना कीजिए



- (A) 0.16 μF
- (B) 6 μF
- (C) 30 μF
- (D) 70 μF

Answer:B,

Q2. What is the unit of capacitance? | धारिता की इकाई क्या है?

- (A) Mho | म्हो
- (B) Henry | हेनरी
- (C) Farad | फेरड
- (D) Coulomb | कूलाम

Answer:C,

Q3. What is the capacitance value of a capacitor that requires 0.5 coulomb to charge to 35 volt? | एक संधारित्र का धारिता मान क्या होगा, यदि 35 वोल्ट के लिए 0.5 कूलाम आवेश की आवश्यकता हो?

- (A) 0.014 F
- (B) 0.025 F
- (C) 0.14 F
- (D) 0.25 F

Answer:A,

Q4. How can the value of capacitance be decreased? | संधारिता के मान को कैसे कम किया जा सकता है?

- (A) Increasing the plate area | प्लेट क्षेत्रफल को बढ़ाकर
- (B) Increasing the resistance of the plates | प्लेटों के प्रतिरोध को बढ़ाकर
- (C) Increasing the distance between the plates | प्लेटों के मध्य दूरी बढ़ाकर
- (D) Using high dielectric constant material | उच्च पराविद्युत नियतांक पदार्थ का उपयोग करके

Answer:C,

Q5. Which is the diamagnetic substance? | पराचुंबकीय पदार्थ कौन सा है?

- (A) Air | वायु
- (B) Steel | इस्पात
- (C) Water | जल
- (D) Platinum | प्लैटिनम

Answer:C,

Q6. Which factor affects the polarity of the electromagnet? | कौन सा कारक विद्युत चुम्बक की ध्रुवीयता को प्रभावित करता है?

- (A) Length of the coil | कुंडली की लम्बाई
- (B) Direction of current | धारा की दिशा
- (C) Strength of current | धारा की शक्ति
- (D) Strength of the magnetic field | चुंबकीय क्षेत्र की शक्ति

Answer:B,

Q7. What is the unit of Magnetomotive Force (MMF)? | चुंबकीय वाहक बल की क्या इकाई है?

- (A) Ampere / M^2 | एम्पेयर/मी²
- (B) Ampere - M | एम्पेयर-मी
- (C) Ampere - turns | एम्पेयर-टर्न्स
- (D) Ampere / turns | एम्पेयर/टर्न्स

Answer:C,

Q8. What is the unit of permeance? | परमियेंस की इकाई क्या है?

- (A) Ampere - turns | एम्पेयर-टर्न्स
- (B) Weber/Ampere turns | वेबर/एम्पेयर-टर्न्स
- (C) Ampere turns/Weber | एम्पेयर-टर्न्स/वेबर
- (D) Weber/Square meter | वेबर/मीटर²

Answer:B,

Q9. Which rule is applied to find the direction of magnetic fields in a solenoid coil? |

परिनालिका में कुंडली क्षेत्र की दिशा खोजने के लिए कौन सा नियम लागू किया जाता है?

- (A) Cork screw rule | कर्क स्कू नियम
- (B) Right hand palm rule | दाहिने हतेली का नियम
- (C) Flemings left hand rule | फ्लेमिंग का बाय हाथ का नियम
- (D) Flemings right hand rule | फ्लेमिंग का दायाहाथ का नियम

Answer:B,

Q10. What precaution to be taken before connecting the different voltage rating

capacitors in series? | शृंखला में विभिन्न वोल्टेज रेटिंग संधारित्र को जोड़ने से पहले क्या सावधानी बरती जानी चाहिए?

- (A) All the capacitors must be same manufacturer | सभी केपेसीटर एक ही निर्माता के होने चाहिए
- (B) Each capacitors voltage drop must be less than its voltage rating | प्रत्येक केपेसीटर वोल्टेज ड्रॉप इसकी वोल्टेज रेटिंग से कम होना चाहिए
- (C) Total capacitors value must be less than the lowest value of capacitor | कुल केपेसीटर का मान संधारित्र के निम्नतम मान से कम होना चाहिए
- (D) Break down voltage of each capacitor must be same | प्रत्येक संधारित्र का ब्रेकडाउन वोल्टेज समान होना चाहिए

Answer:B,

Q11. Which material is the paramagnetic substance? | कौन सा पदार्थ अनुचुंबकीय पदार्थ है?

(A) Cleat wiring | क्लीट वायररिंग

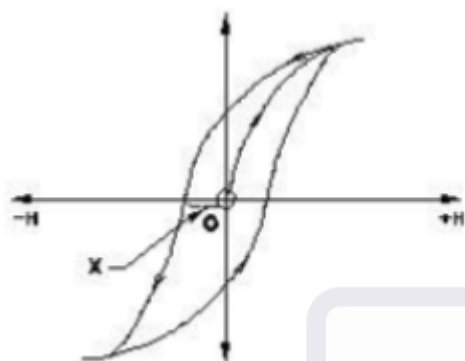
(B) Copper | तांबा

(C) Bismuth | बिस्मिथ

(D) Graphite | ग्रेफाइट

Answer: B,

Q12. What is the part marked as X in the B.H curve? | B-H वक्र में X द्वारा अंकित भाग का नाम बताइए



(A) Coercivity | कोएसिविटी

(B) Saturation point | संतृप्त बिंदु

(C) Magnetizing force | चुंबकीय बल

(D) Residual magnetism | अवशेष चुंबकत्व

Answer: A,

Q13. What is the similar term in magnetic circuit for conductance in electrical circuit?

| विद्युत परिपथ में चालकता के लिए चुंबकीय परिपथ में समान शब्द क्या है?

(A) Reluctivity | रिलक्टिविटी

(B) Permeance | परमियेंस

(C) Reluctance | रिलक्टेंस

(D) Permeability | परमिबिलिटी

Answer: B,

Q14. What is the unit of Reluctance? | रिलक्टेंस की इकाई क्या है?

(A) Weber / metre² | वेबर/मीटर²

(B) Weber / meter | वेबर/मीटर

(C) Ampere turns / Weber | एम्पेयर-टर्न्स/वेबर

(D) Ampere turns / metre² | एम्पेयर-टर्न्स/वेबर²

Answer: C,

Q15. Which is the correct expression of capacitance C if the electric charge is Q and the voltage is V? | यदि विद्युत आवेश Q है और वोल्टेज V है, तो संधारिता C की सही अभिव्यक्ति क्या है?

(A) $C = Q/V$

(B) $C = V/Q$

(C) $C = VQ$

(D) $C = \sqrt{VQ}$

Answer: A,

Q16. How can you increase the pulling strength of an electromagnet? | आप एक विद्युत चुम्बक की खींचने की ताकत कैसे बढ़ा सकते हैं?

- (A) Increase the field intensity | क्षेत्र की तीव्रता बढ़ाए
- (B) Reduce the current in the coil | कुंडली में करंट कम करें
- (C) Reduce the number of turns in the coil | कुंडली में घुमाओ की संख्या कम करें
- (D) Increase the B-H curve of the material | पदार्थ के बी-एच वक्र को बढ़ाए

Answer:A,

Q17. Which defines the flux density is always lagging behind the magnetising force? | फ्लक्स घनत्व हमेशा चुंबकीय बल से पीछे रहता है, किसको परिभाषित करता है?

- (A) Hysteresis | हिस्टेरेसिस
- (B) Magnetic intensity | चुंबकीय तीव्रता
- (C) Magnetic induction | चुंबकीय प्रेरण
- (D) Residual magnetism | अवशेष चुंबकीय

Answer:A,

Q18. What is the effect on surrounding metal placed in a magnetic field? | चुंबकीय क्षेत्र में रखी गई आसपास की धातु पर क्या प्रभाव पड़ता है?

- (A) Hysteresis | हिस्टेरेसिस
- (B) Skin effect | स्किन प्रभाव
- (C) Eddy current | भ्रंवर धारा
- (D) Dielectric stress | पराविद्युत तनाव

Answer:C,

Q19. In which device the air capacitors are used? | वायु केपेसिटर का उपयोग किस उपकरण में किया जाता है?

- (A) TV tuner | टीवी ट्यूनर
- (B) Oscillator | दोलक
- (C) Loudspeaker | लाउड स्पीकर
- (D) Radio receiver | रेडियो रीसेवर

Answer:D,

Q20. Which is the diamagnetic substance? | परा चुंबकीय पदार्थ कौन सा है?

- (A) Wood | लकड़ी
- (B) Nickel | निकल
- (C) Platinum | प्लैटिनम
- (D) Manganese | मैंगनीज़

Answer:A,

Q21. What is the S.I unit of Flux density? | फ्लक्स घनत्व की SI इकाई क्या है?

- (A) Tesla | टेसला
- (B) Weber | वेबर
- (C) Weber/meter | वेबर/मीटर
- (D) Ampere-turns | एम्पेयर-टर्न्स

Answer:A,

Q22. What indicates the shape of a BH curve (Hysteresis loop) of material? | पदार्थ का B-H वक्र (हिस्टेरिस लूप) के आकार क्या दर्शाता है?

- (A) Reluctance of the material | पदार्थ का रिलक्टेंस
- (B) Field intensity of the substance | पदार्थ की क्षेत्र तीव्रता
- (C) Magnetic properties of the material | पदार्थ की चुंबकीय विशेषताएँ
- (D) Pulling power of the magnetic material | चुंबकीय सामग्री की शक्ति खींचना

Answer:C,

Q23. Which electrical quantity is directly proportional to the eddy current? | कौन सी विद्युत मात्रा सीधे भँवर धारा के समानुपाती होती है?

- (A) Voltage | वोल्टेज
- (B) Current | धारा
- (C) Frequency | आवृत्ति
- (D) Resistance | प्रतिरोध

Answer:C,

Q24. Which is the cause for changing the permeability? | परमेबिलिटी के परिवर्तित होने का क्या कारण है?

- (A) Length | लम्बाई
- (B) Flux density | फ्लक्स घनत्व
- (C) Field intensity | क्षेत्र तीव्रता
- (D) Magneto motive force | चुंबकीय वाहक बल

Answer:B,

Q25. Which type of capacitor is used for space electronics? | किस प्रकार का संधारित्र अंतरिक्ष इलेक्ट्रॉनिक्स के लिए उपयोग किया जाता है?

- (A) Plastic film type | प्लास्टिक फिल्म प्रकार
- (B) Ceramic disc type | सिरेमिक डिस्क प्रकार
- (C) Electrolytic-Aluminum type | इलेक्ट्रोलाइटिक - एलुमिनियम प्रकार
- (D) Electrolytic-Tantalum type | इलेक्ट्रोलाइटिक- टैंटलम प्रकार

Answer:D,

Q26. What is the effect of the electrolytic capacitor, if open circuit fault occurs? | इलेक्ट्रोलाइटिक संधारित्र का प्रभाव क्या होता है, अगर खुला परिपथ दोष होता है?

- (A) It will not function | यह कार्य नहीं करेगा
- (B) It will burst at once | यह एक बार में फट जाएगा
- (C) It will become leaky | यह लीक हो जाएगा
- (D) It will function normally | यह सामान्य रूप से कार्य करेगा

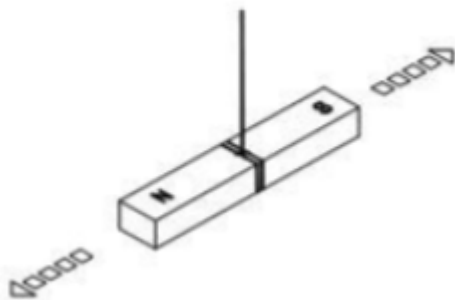
Answer:A,

Q27. What will be the change in value of capacitance if the distance of the plates are decreased in the capacitor? | यदि संधारित्र में प्लेटों की दूरी कम हो जाती है, तो धारिता के मान में क्या परिवर्तन होगा?

- (A) Becomes zero | शून्य हो जायेगा
- (B) Remains same | समान रहेगा
- (C) Decreases | कम होगा
- (D) Increases | बढ़ेगा

Answer:D,

Q28. Which property of magnet is illustrated? | चुंबक की कौन सी विशेषता दर्शाई गई है?



- (A) Directive property | दीशीय विशेषता
- (B) Induction property | प्रेरण विशेषता
- (C) Saturation property | संतृप्त विशेषता
- (D) Poles existing property | ध्रुव मौजूद विशेषता

Answer:A,

Q29. Which is a paramagnetic substance? | अनुचुंबकिय पदार्थ कौन सा है?

- (A) Air | वायु
- (B) Steel | इस्पात
- (C) Glass | कांच
- (D) Water | जल

Answer:A,

Q30. Which method of magnetization is used to make commercial purpose permanent magnets? | चुंबकीकरण की किस विधि का उपयोग वाणिज्यिक उद्देश्य हेतु स्थाई चुम्बक बनाने के लिए किया जाता है?

- (A) Induction method | प्रेरण विधि
- (B) Single touch method | एकल स्पर्श विधि
- (C) Double touch method | दोहरी स्पर्श विधि
- (D) Divided touch method | विभाजित स्पर्श विधि

Answer:A,

Q31. What is the effect of inductance if the distance between the turns increases? |

यदि घुमावों के बीच की दूरी बढ़ती है, तो प्रेरण का प्रभाव क्या है?

- (A) Increases | बढ़ेगा
- (B) Decreases | घटेगा
- (C) Becomes zero | शून्य हो जायेगा
- (D) Remains same | समान रहेगा

Answer:A,

Q32. Which factor is determining the value of capacitance in capacitor? | संधारित्र में धारिता का मान किस कारक के द्वारा निर्धारित हो रहा है?

- (A) Area of the plates | प्लेटों का क्षेत्रफल
- (B) Shape of the plates | प्लेटों का आकार
- (C) Material of the plates | प्लेटों का पदार्थ
- (D) Thickness of the plates | प्लेटों की मोटाई

Answer:A,

Q33. Which type of capacitors are used in RF coupling circuits? | आरएफ युग्मन परिपथ में किस प्रकार के केपेसीटर का उपयोग किया जाता है?

(A) Tantalum | टैंटलम

(B) Monolithic | मोनोलिथिक

(C) Electrolytic | इलेक्ट्रोलाइटिक

(D) Metalized polypropylene | धातुकृत पॉलीप्रोपाइलीन

Answer: B,